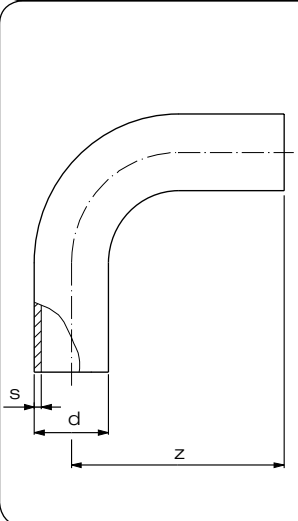


MULTI-Bögen 90° / MULTI bend 90°

formgespritzt,
mit langen Schweißenden

SDR 11	d	s	z	VE ¹⁾
	20	2,0	60,0	200
	25	2,3	68,5	120
	32	2,9	79,0	50
	40	3,7	92,5	30
	50	4,6	108,5	40
	63	5,8	129,5	20
	75	6,8	150,0	14
	90	8,2	168,0	8
	110	10,0	192,0	14
	125	11,4	218,0	8
	140	12,7	241,0	5
	160	14,6	261,0	4
	180	16,4	290,5	5
	200	18,2	318,5	3
	225	20,5	353,0	2
	315	28,6	475,0	1



1) VE = Verpackungseinheit

DIBt
zugelassen

Artikelgruppe

PP

11 068...

Art.-Nr.

€/Stück

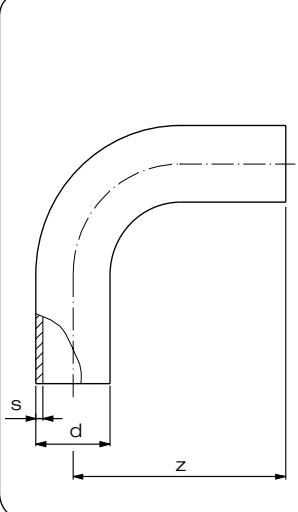
0020 11	6,60
0025 11	6,95
0032 11	7,10
0040 11	9,05
0050 11	11,35
0063 11	16,10
0075 11	22,05
0090 11	31,85
0110 11	60,25
0125 11	84,80
0140 11	113,05
0160 11	137,85
0180 11	163,05
0200 11	242,90
0225 11	289,80
0215 11	1.064,35

Rabattgruppe
PP 11

MULTI-Bögen 90° / MULTI bend 90°

formgespritzt,
mit langen Schweißenden

SDR 17	d	s	z	VE ¹⁾
	63	3,8	129,5	20
	75	4,5	150,0	14
	90	5,4	168,0	8
	110	6,6	192,0	14
	125	7,4	218,0	8
	140	8,3	241,0	5
	160	9,5	261,0	4
	180	10,7	290,5	5
	200	11,9	318,5	3
	225	13,4	353,0	2
	315	18,7	475,0	1



1) VE = Verpackungseinheit

DIBt
zugelassen

Artikelgruppe

PP

11 068...

Art.-Nr.

€/Stück

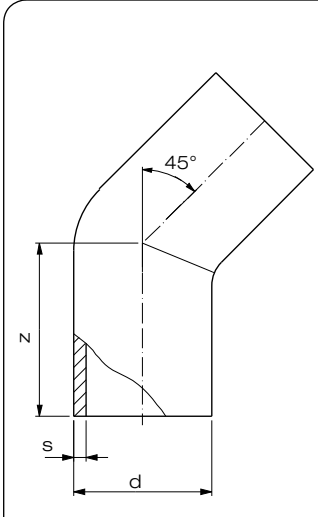
0063 17	14,85
0075 17	21,60
0090 17	28,05
0110 17	58,80
0125 17	74,55
0140 17	108,10
0160 17	119,20
0180 17	147,35
0200 17	182,35
0225 17	224,55
0315 17	909,40

Rabattgruppe
PP 11

Winkel 45° / Elbow 45°

formgespritzt,
mit langen Schweißenden

SDR 11	d	s	z	VE ¹⁾
	20	1,9	44	200
	25	2,3	48	140
	32	3,0	57	35
	40	3,7	63	25
	50	4,6	70	15
	63	5,8	80	8
	75	6,8	90	12
	90	8,2	104	6
	110	10,0	108	4
	125	11,4	133	6
	140	12,7	136	2
	160	14,6	157	6
	180	16,4	177	2
	200	18,2	171	2
	225	20,5	183	1
	250	22,7	217	3
	280	25,4	238	3
	315	28,6	256	1



1) VE = Verpackungseinheit

DIBt
zugelassen

Artikelgruppe **PP-R** 11 060...

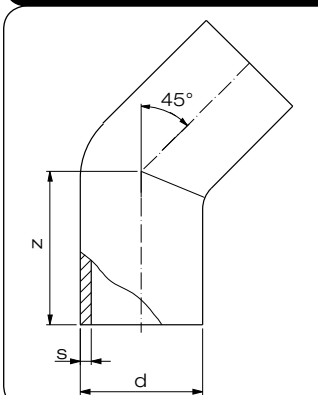
Art.-Nr.	€/Stück
0020 11	9,95
0025 11	10,70
0032 11	12,70
0040 11	16,00
0050 11	18,00
0063 11	31,95
0075 11	42,85
0090 11	48,15
0110 11	78,00
0125 11	112,45
0140 11	125,60
0160 11	164,60
0180 11	186,45
0200 11	254,15
0225 11	302,40
0250 11	549,65
0280 11	828,90
0315 11	1.006,30

Rabattgruppe
PP 11

Winkel 45° / Elbow 45°

formgespritzt,
mit langen Schweißenden

SDR 17	d	s	z	VE ¹⁾
	63	3,8	80	8
	75	4,5	90	12
	90	5,4	101	6
	110	6,6	108	4
	125	7,4	131	3
	140	8,3	137	2
	160	9,5	157	6
	180	10,7	179	2
	200	11,9	170	2
	225	13,4	184	1
	250	14,8	217	3
	280	16,6	232	3
	315	18,7	251	1



1) VE = Verpackungseinheit

DIBt
zugelassen

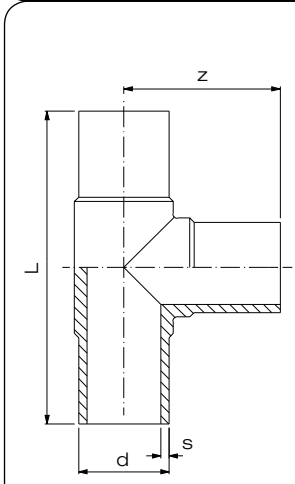
Artikelgruppe **PP-R** 11 060...

Art.-Nr.	€/Stück
0063 17	28,60
0075 17	38,65
0090 17	43,05
0110 17	69,80
0125 17	101,35
0140 17	124,25
0160 17	148,00
0180 17	166,45
0200 17	227,45
0225 17	272,05
0250 17	472,80
0280 17	726,55
0315 17	904,00

Rabattgruppe
PP 11

T-Stücke / Tee

formgespritzt,
mit langen Schweißenden

SDR 11	d	s	L	z	VE ¹⁾
	20	1,9	109	57	40
	25	2,3	117	59	30
	32	3,0	144	71	15
	40	3,7	168	84	12
	50	4,6	189	95	8
	63	5,8	229	115	8
	75	6,8	260	131	5
	90	8,2	290	145	10
	110	10,0	320	160	5
	125	11,4	356	175	3
	140	12,7	380	190	2
	160	14,6	408	208	2
	180	16,4	528	253	1
	200	18,2	500	250	1
	225	20,5	620	310	1
	250	22,7	630	315	1
	280	25,4	704	350	1
	315	28,6	760	380	1

1) VE = Verpackungseinheit

Artikelgruppe

PP-R

11 066...

DIBt
zugelassen

Art.-Nr.

€/Stück

0020 11	10,45
0025 11	11,80
0032 11	14,05
0040 11	16,90
0050 11	22,15
0063 11	30,50
0075 11	48,10
0090 11	70,70
0110 11	99,80
0125 11	140,50
0140 11	223,15
0160 11	287,15
0180 11	378,90
0200 11	543,85
0225 11	645,30
0250 11	842,25
0280 11	1.199,15
0315 11	1.617,65

Rabattgruppe
PP 11

T-Stücke / Tee

mit reduziertem Abgang,
formgespritzt, verstärkt, mit langen Schweißenden

Artikelgruppe

PP-R

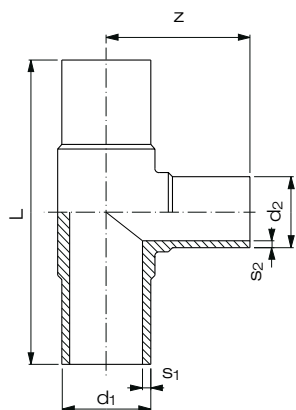
11 065...

DIBt
zugelassen

Art.-Nr.

€/Stück

SDR 11	d ₁	d ₂	s ₁	s ₂	L	z	VE ¹⁾
	63	32	5,8	2,9	220	103	24
	63	50	5,8	4,6	220	103	24
	75	32	6,8	3,0	265	108	15
	75	50	6,8	4,6	265	113	10
	75	63	6,8	5,8	260	117	12
	90	63	8,2	5,8	275	137	10
	90	75	8,2	6,8	278	138	10
	110	63	10,0	5,8	315	159	10
	110	75	10,0	6,8	315	151	10
	110	90	10,0	8,2	317	156	10
	125	90	11,4	8,2	340	170	8
	125	110	11,4	10,0	340	170	8
	160	63	14,6	5,8	347	175	2
	160	75	14,6	6,8	348	179	2
	160	90	14,6	8,2	349	182	2
	160	110	14,6	10,0	400	202	2
	180	90	16,4	8,2	427	201	2
	180	110	16,4	10,0	464	225	2
	200	63	18,2	5,8	550	225	3
	200	90	18,2	8,2	560	227	3
	200	110	18,2	10,0	560	245	1
	200	125	18,2	11,4	550	240	1
	200	160	18,2	14,6	564	275	3
	225	75	20,5	6,8	451	226	1
	225	90	20,5	8,2	450	226	1
	225	110	20,5	10,0	449	226	1
	225	160	20,5	14,6	498	250	1
	225	180	20,5	16,4	558	280	1
	250	110	22,7	10,0	630	245	1
	250	160	22,7	14,6	630	272	1
	250	200	22,7	18,2	630	294	1
	315	110	28,6	10,0	555	292	1
	315	160	28,6	14,6	585	315	1
	315	225	28,6	20,5	650	335	1
	315	250	28,6	22,7	680	330	1



1) VE = Verpackungseinheit

Rabattgruppe
PP 11

T-Stücke / Tee

mit reduziertem Abgang,
formgespritzt, verstärkt, mit langen Schweißenden

Artikelgruppe

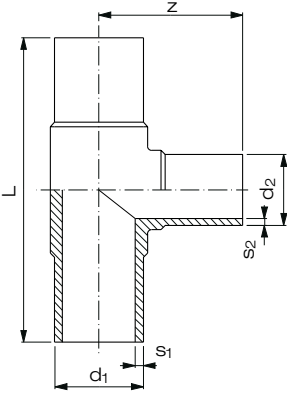
PP-R

11 065...

DIBt
zugelassen

Art.-Nr.

€/Stück

SDR 17	d ₁	d ₂	s ₁	s ₂	L	z	VE ¹⁾
	63	50	3,8	3,0	220	103	20
	75	50	4,5	3,0	265	113	10
	75	63	4,5	3,8	265	117	12
	90	63	5,4	3,8	260	137	10
	90	75	5,4	4,5	275	138	10
	110	63	6,6	3,8	315	159	10
	110	75	6,6	4,5	315	157	10
	110	90	6,6	5,4	317	155	10
	125	63	7,4	3,8	340	170	7
	125	90	7,4	5,4	340	170	8
	125	110	7,4	6,6	340	170	8
	160	63	9,5	3,8	347	175	2
	160	75	9,5	4,5	348	179	2
	160	90	9,5	5,4	349	182	2
	160	110	9,5	6,6	400	202	2
	180	90	10,7	5,4	427	201	2
	200	63	11,9	3,8	550	225	3
	200	90	11,9	5,4	560	227	3
	200	110	11,9	6,6	560	245	1
	200	125	11,9	7,4	550	240	1
	200	160	11,9	9,5	564	275	3
	225	75	13,4	4,5	451	226	1
	225	90	13,4	5,4	450	226	1
	225	110	13,4	6,6	449	226	1
	225	160	13,4	9,5	498	250	1
	225	180	13,4	10,7	558	280	1
	250	110	14,8	6,6	630	245	1
	250	160	14,8	9,5	630	272	1
	250	200	14,8	11,9	630	294	1
	315	110	18,7	6,6	555	292	1
	315	160	18,7	9,5	585	315	1
	315	225	18,7	13,4	650	335	1
	315	250	18,7	14,8	680	330	1

1) VE = Verpackungseinheit

6350 17	30,75
7550 17	46,25
7563 17	46,70
9063 17	65,30
9075 17	66,00
1163 17	96,70
1175 17	113,55
1190 17	124,00
1263 17	134,60
1290 17	134,60
1211 17	134,60
1663 17	264,25
1675 17	272,40
1690 17	272,40
1611 17	274,75
1890 17	420,45
2063 17	447,40
2090 17	447,40
2011 17	447,40
2012 17	447,40
2016 17	447,40
2275 17	617,05
2290 17	617,05
2211 17	621,55
2216 17	622,85
2218 17	624,15
2511 17	1.029,45
2516 17	1.029,45
2520 17	1.029,45
3111 17	1.721,00
3116 17	1.721,00
3122 17	1.730,00
3125 17	1.730,00

Rabattgruppe
PP

11

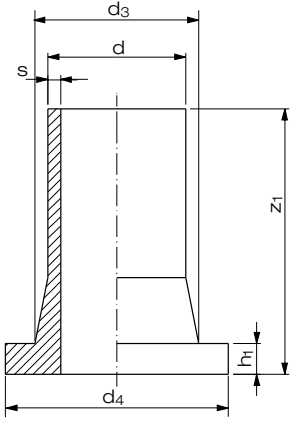
Vorschweißbunde / Stub flange

formgespritzt,
mit langen Schweißenden

Artikelgruppe

PP-R

11 062...

SDR 11	d	s	h ₁	z ₁	d ₃	d ₄	VE ¹⁾
	20	1,9	7	88	27	45	50
	25	2,3	9	88	33	58	40
	32	3,0	10	89	40	68	24
	40	3,7	11	102	50	78	15
	50	4,6	12	101	61	88	25
	63	5,8	14	124	75	102	12
	75	6,8	16	126	89	122	10
	90	8,2	17	143	105	138	6
	110	10,0	18	162	125	158	4
	125	11,4	25	173	132	158	3
	140	12,7	25	193	155	188	4
	160	14,6	25	203	175	212	4
	180	16,4	30	213	183	212	7
	200	18,2	32	213	232	268	4
	225	20,5	32	213	235	268	4
	250	22,7	35	210	285	320	2
	280	25,4	35	220	291	320	2
	315	28,6	35	238	335	370	2

1) VE = Verpackungseinheit

DIBt
zugelassen

Art.-Nr.

€/Stück

0020 11	8,20
0025 11	8,35
0032 11	9,65
0040 11	11,40
0050 11	14,45
0063 11	17,05
0075 11	21,20
0090 11	28,05
0110 11	36,35
0125 11	42,85
0140 11	57,60
0160 11	71,40
0180 11	101,00
0200 11	128,05
0225 11	137,65
0250 11	221,30
0280 11	278,95
0315 11	354,05

Rabattgruppe
PP 11

Armaturenband DIN / Chamfered stub flange

für Absperrklappen Typ 56 / 57 / 57 L / 75

formgespritzt und ausgedreht

für den Einsatz mit anderen Absperrklappen, nehmen sie bitte Kontakt mit unserer Anwendungstechnik auf

Artikelgruppe

PP-R

11 975...

SDR 11	d	DN	d _i	h ₁	z	d _k	d _x	d _D	Typ	Art.-Nr.	€/Stück	
	110	100	90	18	162	102	89	100	57	1110 11	59,75	
	140	125	114	25	193	129	113	125	57	1140 11	80,00	
	160	150	131	25	203	150	137	150	57	1160 11	88,10	
	200	200	164	32	213	195	185	210	57	1200 11	140,00	
	225	200	184	32	213	195	185	210	57	1225 11	151,60	
	250	250	204	35	275	250	231	255	57	1250 11	223,10	
	280	250	229	35	377	250	231	255	57	1280 11	277,85	
	315	300	258	35	390	303	293	301	57	1315 11	346,90	

Rabattgruppe
PP 11

Hinweis:

Armaturenbunde für Fremdfabrikate (Armaturenfabrikat bitte angeben) werden mit einem Aufschlag von 25 % auf den angegebenen Listenpreis berechnet.

Losflansche Typ "VB" / Backing ring type "VB"

nach DIN 16962 / 16963-4 für Vorschweißbunde

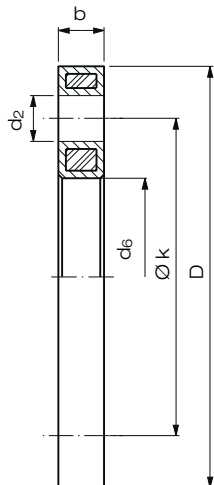
PP Schwarz oder Grau in PN 10 oder PN 16, glasfaserverstärkt, mit Stahleinlage, Lochbild nach DIN EN 1092-1; Sonderflansche befinden sich im Kapitel „Flansche und Sonderteile“

Artikelgruppe **PP-G Grau** 11 014...

Artikelgruppe **PP-G Schwarz** 14 014...

Lochbild PN 10

bis d 400 bis 16 bar einsetzbar,
ab d 450 bis 10 bar einsetzbar



d	DN	D	Lochbild			VE ¹⁾	VE ²⁾	
			d ₆	k	d ₂			
20	15	95	28	65	4 x 14	12	75	2400
25	20	108	34	75	4 x 14	14	40	1280
32	25	115	42	85	4 x 14	16	32	1024
40	32	140	51	100	4 x 18	18	20	640
50	40	150	62	110	4 x 18	18	15	480
63	50	165	78	125	4 x 18	18	16	512
75	65	187	92	145	4 x 18	18	15	360
90	80	202	108	160	8 x 18	20	12	288
110	100	220	128	180	8 x 18	20	11	264
125	100	222	135	180	8 x 18	20	12	288
140	125	250	158	210	8 x 18	24	6	108
160	150	286	178	240	8 x 22	24	7	126
180	150	286	190	240	8 x 22	24	7	126
200	200	340	235	295	8 x 22	24	5	60
225	200	340	238	295	8 x 22	24	5	60
250	250	409	288	350	12 x 22	30	lose	60
280	250	409	294	350	12 x 22	30	lose	64
315	300	463	338	400	12 x 22	34	lose	51
355	350	515	376	460	16 x 22	42	lose	26
400	400	574	430	515	16 x 26	46	lose	26
450	500	678	517	620	20 x 26	45	lose	12
500	500	678	533	620	20 x 26	45	lose	12
560 ³⁾	600	789	618	725	20 x 30	50	lose	10
630 ³⁾	600	789	645	725	20 x 30	50	lose	10



erhältlich ab d 63 - d 500 auf Anfrage



erhältlich für PE 100 d 20 - d 500 auf Anfrage

Art.-Nr.

€/Stück

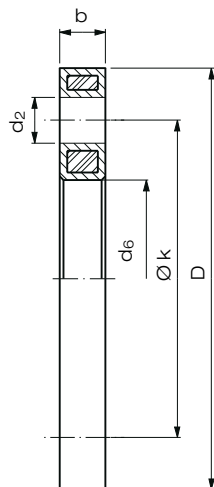
0020 11	14,55
0025 11	16,05
0032 11	19,30
0040 11	24,55
0050 11	28,45
0063 11	33,00
0075 11	36,55
0090 11	42,60
0110 11	56,80
0125 11	56,80
0140 11	77,60
0160 11	88,90
0180 11	88,90
0200 11	128,95
0225 11	128,95
0250 11	169,10
0280 11	169,10
0315 11	240,65
0355 11	483,05
0400 11	562,05
0450 11	804,30
0500 11	804,30
0560 11	1.380,00
0630 11	1.380,00

Auf Anfrage als Lüftungsfalansche ohne Stahleinlage lieferbar.

- 1) VE = Verpackungseinheit im Karton
- 2) VE = Verpackungseinheit pro Palette
- 3) nur in PP-G Schwarz

Rabattgruppe
PP-G 28

Lochbild PN 16



d	DN	D	Lochbild			VE ¹⁾	VE ²⁾	
			d ₆	k	d ₂			
20	15	95	28	65	4 x 14	12	75	2400
25	20	108	34	75	4 x 14	14	40	1280
32	25	115	42	85	4 x 14	16	30	1024
40	32	140	51	100	4 x 18	18	20	640
50	40	150	62	110	4 x 18	18	15	480
63	50	165	78	125	4 x 18	18	16	512
75	65	187	92	145	4 x 18	18	15	360
90	80	202	108	160	8 x 18	20	12	288
110	100	220	128	180	8 x 18	20	11	264
125	100	222	135	180	8 x 18	20	12	288
140	125	250	158	210	8 x 18	24	6	108
160	150	286	178	240	8 x 22	24	7	126
180	150	286	190	240	8 x 22	24	7	126
200 ³⁾	200	340	235	295	12 x 22	24	5	60
225 ³⁾	200	340	238	295	12 x 22	24	5	60
250 ³⁾	250	409	288	355	12 x 26	30	lose	60
280 ³⁾	250	409	294	355	12 x 26	30	lose	64
315 ³⁾	300	463	338	410	12 x 26	34	lose	51
355 ³⁾	350	515	376	470	16 x 26	42	lose	26
400 ³⁾	400	574	430	525	16 x 30	46	lose	26



erhältlich ab d 63 - d 500 auf Anfrage



erhältlich für PE 100 d 20 - d 500 auf Anfrage

Art.-Nr.

€/Stück

0020 11	14,55
0025 11	16,05
0032 11	19,30
0040 11	24,55
0050 11	28,45
0063 11	33,00
0075 11	36,55
0090 11	42,60
0110 11	56,80
0125 11	56,80
0140 11	77,60
0160 11	88,90
0180 11	88,90
1200 11	184,95
1225 11	184,95
1250 11	221,95
1280 11	221,95
1315 11	331,80
1355 11	635,00
1400 11	777,15

Auf Anfrage als Lüftungsfalansche ohne Stahleinlage lieferbar.

- 1) VE = Verpackungseinheit im Karton
- 2) VE = Verpackungseinheit pro Palette
- 3) nur in PP-G Schwarz

Rabattgruppe
PP-G 28

Reduktionen / Reducer excentric

exzentrisch,
formgespritzt, mit langen Schweißenden

Artikelgruppe

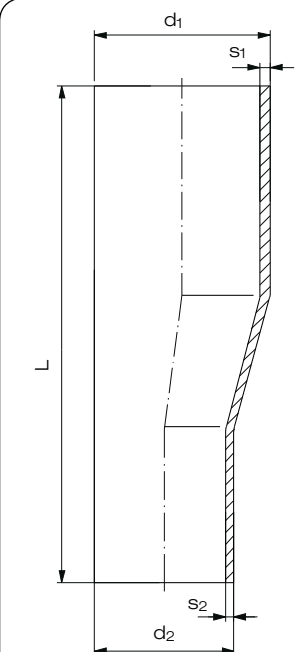
PP-R

11 069...

DIBt
zugelassen

Art.-Nr.

€/Stück

SDR 11	d ₁	d ₂	s ₁	s ₂	L	VE ¹⁾
	25	20	2,3	1,9	103	60
	32	25	3,0	2,3	114	50
	40	25	3,7	2,3	126	30
	40	32	3,7	3,0	125	25
	50	32	4,6	3,0	156	40
	50	40	4,6	3,7	157	30
	63	32	5,8	3,0	177	25
	63	40	5,8	3,7	177	25
	63	50	5,8	4,6	177	20
	75	50	6,8	4,6	197	15
	75	63	6,8	5,8	197	15
	90	63	8,2	5,8	213	9
	90	75	8,2	6,8	214	9
	110	63	10,0	5,8	247	6
	110	90	10,0	8,2	244	5
	125	63	11,4	5,8	268	8
	125	90	11,4	8,2	265	8
	125	110	11,4	10,0	260	4
	140	125	12,7	11,4	283	7
	160	90	14,6	8,2	309	6
	160	110	14,6	10,0	309	6
	160	125	14,6	11,4	309	6
	160	140	14,6	12,7	308	4
	180	90	16,4	8,2	348	4
	180	125	16,4	11,4	353	3
	180	160	16,4	14,6	353	3
	200	160	18,2	14,6	373	2
	200	180	18,2	16,4	373	2
	225	160	20,5	14,6	405	2
	225	180	20,5	16,4	403	2
	225	200	20,5	18,2	403	2
	250	200	22,7	18,2	440	1
	250	225	22,7	20,5	440	1

1) VE = Verpackungseinheit

2520 11

8,20

3225 11

9,40

4025 11

12,55

4032 11

12,55

5032 11

15,60

5040 11

15,60

6332 11

20,15

6340 11

20,15

6350 11

20,15

7550 11

31,00

7563 11

31,00

9063 11

42,40

9075 11

42,40

1163 11

56,90

1190 11

56,90

1263 11

67,80

1290 11

67,80

1211 11

67,80

1412 11

97,10

1690 11

129,95

1611 11

129,95

1612 11

129,95

1614 11

129,95

1890 11

168,35

1812 11

168,35

1816 11

168,35

2016 11

219,05

2018 11

219,05

2216 11

295,75

2218 11

295,75

2220 11

295,75

2521 11

376,85

2522 11

376,85

Rabattgruppe
PP

11

Reduktionen / Reducer concentric

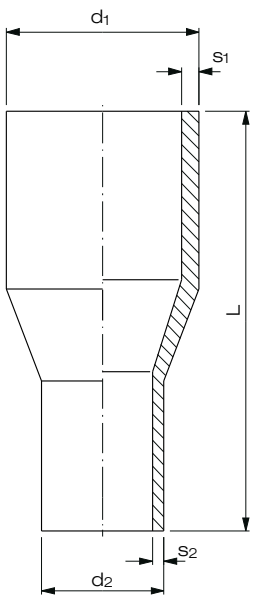
zentrisch,
formgespritzt, mit langen Schweißenden

Artikelgruppe

PP-R

11 067...

SDR 11



d_1	d_2	s_1	s_2	L	VE ¹⁾
25	20	2,3	1,9	87	80
32	20	3,0	1,9	92	60
32	25	3,0	2,3	92	50
40	20	3,7	1,9	102	40
40	25	3,7	2,3	102	30
40	32	3,7	3,0	101	30
50	25	4,6	2,3	118	50
50	32	4,6	3,0	118	50
50	40	4,6	3,7	126	40
63	32	5,8	3,0	136	30
63	40	5,8	3,7	129	30
63	50	5,8	4,6	151	25
75	50	6,8	4,6	148	20
75	63	6,8	5,8	149	15
90	63	8,2	5,8	155	9
90	75	8,2	6,8	163	12
110	63	10,0	5,8	181	8
110	90	10,0	8,2	177	5
125	63	11,4	5,8	187	6
125	90	11,4	8,2	190	6
125	110	11,4	10,0	200	4
140	125	12,7	11,4	211	6
160	90	14,6	8,2	217	2
160	110	14,6	10,0	225	2
160	125	14,6	11,4	231	2
160	140	14,6	12,7	229	2
180	125	16,4	11,4	270	1
180	160	16,4	14,6	276	1
200	160	18,2	14,6	252	1
225	160	20,5	14,6	270	1
250	160	22,7	14,6	314	1
250	200	22,7	18,2	314	1
250	225	22,7	20,5	315	1
280	250	25,4	22,7	355	1
315	200	28,6	18,2	375	1
315	225	28,6	20,5	375	1
315	250	28,6	22,7	375	1

1) VE = Verpackungseinheit

DIBt
zugelassen

Art.-Nr.

€/Stück

2520 11	6,45
3220 11	7,45
3225 11	7,45
4020 11	10,70
4025 11	10,70
4032 11	10,70
5025 11	12,50
5032 11	12,50
5040 11	12,50
6332 11	17,05
6340 11	17,05
6350 11	17,05
7550 11	25,85
7563 11	25,85
9063 11	35,60
9075 11	35,60
1163 11	46,95
1190 11	46,95
1263 11	56,65
1290 11	56,65
1211 11	56,65
1412 11	81,10
1690 11	108,50
1611 11	108,50
1612 11	108,50
1614 11	108,50
1812 11	154,10
1816 11	154,10
2016 11	165,40
2216 11	246,10
2516 11	334,10
2521 11	377,10
2522 11	377,10
2825 11	418,55
3120 11	599,30
3122 11	599,30
3125 11	599,30

Rabattgruppe
PP 11

PVDF / ECTFE

Sonder-
werkstoffe

PURAD

Lüftung

Flansche und
Sonderteile

Armaturen

Doppelrohr

Halbzeuge /
WickelrohrPKS, Schächte,
Sure, Inspect RCBetonschutz-
platten

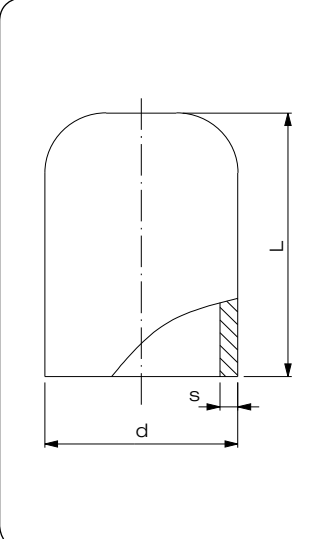
Geothermie

Schweißtechnik

Endkappen / End cap

formgespritzt,
mit langen Schweißenden

SDR 11	d_1	s	L	VE ¹⁾
	20	1,9	47	200
	25	2,3	49	100
	32	3,0	56	80
	40	3,7	64	50
	50	4,6	73	60
	63	5,8	84	40
	75	6,8	93	25
	90	8,2	109	16
	110	10,0	134	10
	125	11,4	138	8
	140	12,7	144	15
	160	14,6	167	5
	180	16,4	191	2
	200	18,2	181	4
	225	20,5	211	1
	250	22,7	230	1
	280	25,4	257	2
	315	28,6	262	1



1) VE = Verpackungseinheit

DIBt
zugelassen

Artikelgruppe

PP-R

11 064...

Art.-Nr.

€/Stück

0020 11	8,25
0025 11	8,90
0032 11	11,20
0040 11	13,65
0050 11	17,35
0063 11	22,75
0075 11	41,75
0090 11	50,80
0110 11	69,75
0125 11	74,15
0140 11	93,30
0160 11	107,45
0180 11	134,00
0200 11	166,50
0225 11	199,10
0250 11	297,20
0280 11	401,15
0315 11	585,95

Rabattgruppe
PP 11