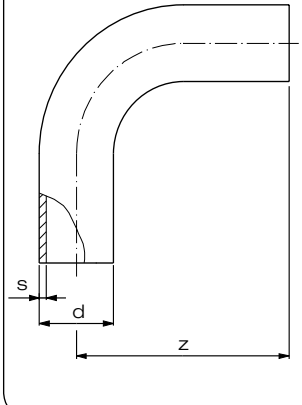


MULTI-Bögen 90° / MULTI bend 90°

formgespritzt,
mit langen Schweißenden

SDR 11	d	s	z	VE ¹⁾
	20	2,0	60,0	100
	25	2,3	68,5	80
	32	2,9	79,0	50
	40	3,7	92,5	30
	50	4,6	108,5	40
	63	5,8	129,5	12
	75	6,8	150,0	10
	90	8,2	168,0	8
	110	10,0	192,0	8
	125	11,4	218,0	6
	140	12,7	241,0	3
	160	14,6	261,0	3
	180	16,4	290,5	4
	200	18,2	318,5	4
	225	20,5	353,0	2
	315	28,6	475,0	1



1) VE = Verpackungseinheit

DIBt
zugelassen

Artikelgruppe **PP-R** 11 068...

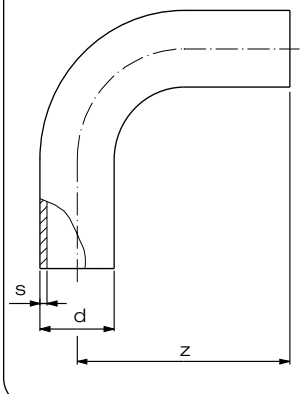
Art.-Nr.	€/Stück
0020 11	6,60
0025 11	6,95
0032 11	7,10
0040 11	9,05
0050 11	11,35
0063 11	16,10
0075 11	22,05
0090 11	31,85
0110 11	60,25
0125 11	84,80
0140 11	113,05
0160 11	137,85
0180 11	163,05
0200 11	242,90
0225 11	289,80
0315 11	1.064,35

Rabattgruppe
PP 11

MULTI-Bögen 90° / MULTI bend 90°

formgespritzt,
mit langen Schweißenden

SDR 17	d	s	z	VE ¹⁾
	63	3,8	129,5	12
	75	4,5	150,0	10
	90	5,4	168,0	8
	110	6,6	192,0	8
	125	7,4	218,0	6
	140	8,3	241,0	3
	160	9,5	261,0	3
	180	10,7	290,5	4
	200	11,9	318,5	4
	225	13,4	353,0	2
	315	18,7	475,0	1



1) VE = Verpackungseinheit

DIBt
zugelassen

Artikelgruppe **PP-R** 11 068...

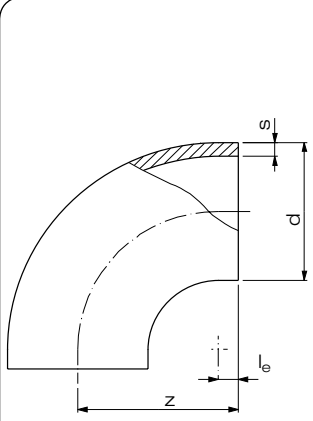
Art.-Nr.	€/Stück
0063 17	14,85
0075 17	21,60
0090 17	28,05
0110 17	58,80
0125 17	74,55
0140 17	108,10
0160 17	119,20
0180 17	147,35
0200 17	182,35
0225 17	224,55
0315 17	909,40

Rabattgruppe
PP 11

Bögen 90° / Bend 90°

formgespritzt,
r = d

SDR 11	d	s	z	l _e	VE ¹⁾
	20	1,9	32	10	240
	25	2,3	38	8	160
	32	2,9	43	11	120
	40	3,7	46	6	80
	50	4,6	58	8	100
	63	5,8	70	7	50
	75	6,8	85	10	30
	90	8,2	100	10	16
	110	10,0	124	14	20
	125	11,4	140	15	15
	140	12,7	150	10	10
	160	14,6	180	25	6
	180	16,4	200	20	5
	200	18,2	220	20	6
	225	20,5	243	18	5
	250	22,7	290	25	3
	280	25,4	290	25	3
	315	28,6	340	40	1
	355	32,2	340	40	1
	400	36,3	345	49	1
	450	40,9	445	45	1
	500	45,4	445	45	1



1) VE = Verpackungseinheit im Karton

DIBt
zugelassen

Artikelgruppe **PP-R** 11 001...

Artikelgruppe **PP-H** auf Anfrage

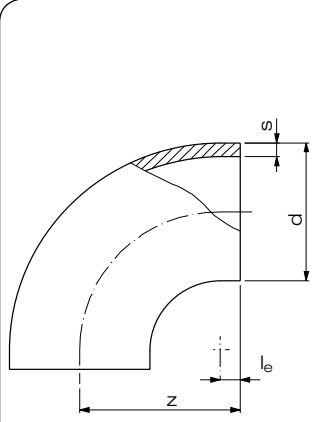
Art.-Nr.	€/Stück
0020 11	6,45
0025 11	6,60
0032 11	7,00
0040 11	8,80
0050 11	10,75
0063 11	14,85
0075 11	20,10
0090 11	28,35
0110 11	55,10
0125 11	74,25
0140 11	99,10
0160 11	127,10
0180 11	153,50
0200 11	211,90
0225 11	295,25
0250 11	484,55
0280 11	635,45
0315 11	875,25
0355 11	1.473,50
0400 11	2.021,60
0450 11	2.882,40
0500 11	3.718,65

Rabattgruppe
PP 11

Bögen 90° / Bend 90°

formgespritzt,
r = d

SDR 17,6 / 17	d	s	z	l _e	VE ¹⁾
	50	2,3	58	8	100
	63	3,8	70	9	50
	75	4,5	85	10	30
	90	5,4	100	10	16
	110	6,6	123	10	20
	125	7,4	140	13	15
	140	8,3	150	10	10
	160	9,5	180	25	6
	180	10,7	200	25	5
	200	11,9	220	35	6
	225	13,4	245	20	5
	250	14,8	285	40	3
	280	16,6	290	10	3
	315	18,7	335	10	1
	355	21,1	340	40	1
	400	23,7	345	45	1
	450	26,7	445	50	1
	500	29,7	445	50	1



1) VE = Verpackungseinheit im Karton

DIBt
zugelassen

Artikelgruppe **PP-R** 11 001...

Artikelgruppe **PP-H** auf Anfrage

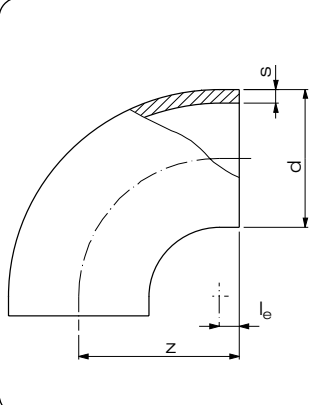
Art.-Nr.	€/Stück
0050 17	10,25
0063 17	13,95
0075 17	20,00
0090 17	25,10
0110 17	53,80
0125 17	65,40
0140 17	94,65
0160 17	109,45
0180 17	128,30
0200 17	159,30
0225 17	197,15
0250 17	319,00
0280 17	416,30
0315 17	573,85
0355 17	1.088,60
0400 17	1.513,85
0450 17	2.145,90
0500 17	2.707,45

Rabattgruppe
PP 11

Bögen 90° / Bend 90°

formgespritzt,

r = d

SDR 33	d	s	z	l _e	VE ¹⁾
	110	3,4	120	10	20
	125	3,9	140	15	15
	140	4,3	150	10	10
	160	4,9	180	22	6
	180	5,5	200	20	5
	200	6,2	220	20	6
	225	6,9	250	20	5
	250	7,7	290	25	3
	280	8,6	290	25	3
	315	9,7	340	40	1
	355	10,9	340	40	1
	400	12,3	345	45	1
	450	13,8	445	45	1
	500	15,3	445	45	1

1) VE = Verpackungseinheit im Karton

Artikelgruppe **PP-R** 11 001...Artikelgruppe **PP-H** auf Anfrage

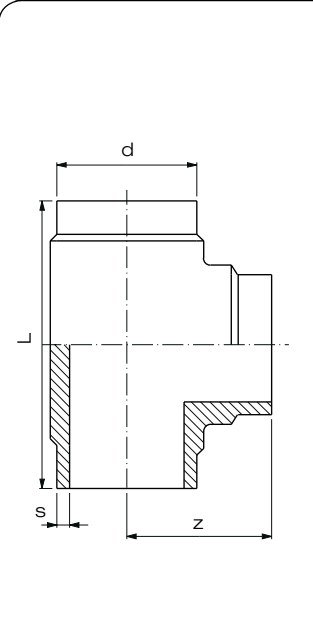
Art.-Nr.	€/Stück
0110 33	39,90
0125 33	51,80
0140 33	66,85
0160 33	81,50
0180 33	100,50
0200 33	123,30
0225 33	151,85
0250 33	197,25
0280 33	279,50
0315 33	302,45
0355 33	823,15
0400 33	1.150,90
0450 33	1.679,85
0500 33	2.341,95

Rabattgruppe
PP 11

T-Stücke / Tee

verstärkt,

formgespritzt

SDR 11	d	s	L	z	VE ¹⁾
	20	1,9	68	34	160
	25	2,3	80	40	200
	32	2,9	90	45	120
	40	3,7	100	50	40
	50	4,6	120	60	50
	63	5,8	144	72	25
	75	6,8	152	75	20
	90	8,2	213	105	8
	110	10,0	253	122	13
	125	11,4	280	140	8
	140	12,7	305	152	6
	160	14,6	346	173	4
	180	16,4	372	186	4
	200	18,2	405	202	4
	225	20,5	445	222	3
	250	22,7	470	235	3
	280	25,4	540	270	1
	315	28,6	550	275	1
	355	32,2	690	345	1
	400	36,3	700	355	1
	450	40,9	700	450	1
	500	45,4	700	450	1

1) VE = Verpackungseinheit im Karton

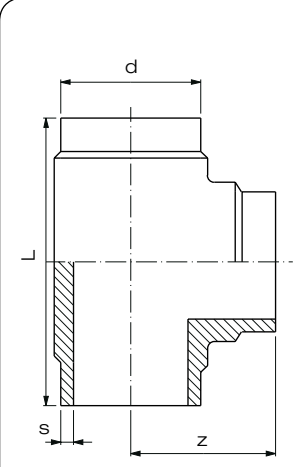
DIBt
zugelassenArtikelgruppe **PP-R** 11 006...Artikelgruppe **PP-H** auf Anfrage

Art.-Nr.	€/Stück
0020 11	5,40
0025 11	5,90
0032 11	6,45
0040 11	9,70
0050 11	12,80
0063 11	19,90
0075 11	38,40
0090 11	55,75
0110 11	81,45
0125 11	112,15
0140 11	140,85
0160 11	236,35
0180 11	303,85
0200 11	433,85
0225 11	515,45
0250 11	662,85
0280 11	893,65
0315 11	1.268,25
0355 11	1.790,30
0400 11	2.547,90
0450 11	3.829,50
0500 11	4.894,70

Rabattgruppe
PP 11

T-Stücke / Tee

verstärkt,
formgespritzt

SDR 17	d	s	L	z	VE ¹⁾
	63	3,8	145	72	30
	75	4,5	150	75	20
	90	5,4	214	107	8
	110	6,6	249	121	13
	125	7,4	280	140	8
	140	8,3	305	150	6
	160	9,5	346	173	4
	180	10,7	372	186	3
	200	11,9	405	203	4
	225	13,4	445	223	3
	250	14,8	470	235	3
	280	16,6	543	272	1
	315	18,7	550	270	1
	355	21,1	680	340	1
	400	23,7	705	353	1
	450	26,7	890	445	1
	500	29,7	890	445	1

1) VE = Verpackungseinheit im Karton

DIBt
zugelassen

Artikelgruppe **PP-R** 11 006...

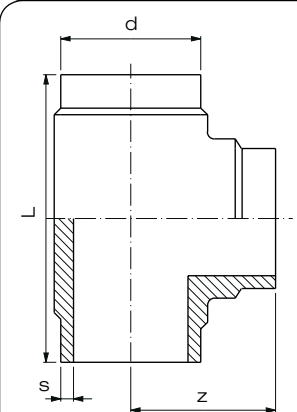
Artikelgruppe **PP-H** auf Anfrage

Art.-Nr.	€/Stück
0063 17	15,65
0075 17	30,30
0090 17	42,30
0110 17	69,50
0125 17	95,60
0140 17	112,80
0160 17	211,80
0180 17	259,05
0200 17	353,95
0225 17	415,50
0250 17	550,30
0280 17	628,05
0315 17	837,30
0355 17	1.270,60
0400 17	1.968,15
0450 17	2.963,70
0500 17	3.637,40

Rabattgruppe
PP 11

T-Stücke / Tee

verstärkt,
formgespritzt

SDR 33	d	s	L	z	VE ¹⁾
	110	3,4	223	109	13
	125	3,9	230	115	12
	140	4,3	253	125	6
	160	4,9	346	173	4
	180	5,5	372	186	2
	200	6,2	405	202	4
	225	6,9	440	220	3
	250	7,7	475	237	3
	280	8,6	540	270	1
	315	9,7	550	275	1
	355	10,9	684	342	1
	400	12,3	698	355	1
	450	13,8	900	450	1
	500	15,3	895	450	1

1) VE = Verpackungseinheit im Karton

Artikelgruppe **PP-R** 11 006...

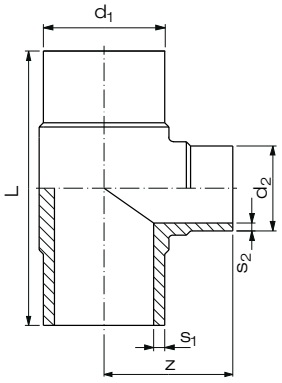
Artikelgruppe **PP-H** auf Anfrage

Art.-Nr.	€/Stück
0110 33	46,65
0125 33	63,25
0140 33	87,15
0160 33	104,40
0180 33	129,10
0200 33	159,80
0225 33	297,45
0250 33	433,85
0280 33	551,55
0315 33	695,45
0355 33	1.147,60
0400 33	1.682,25
0450 33	1.931,25
0500 33	2.399,00

Rabattgruppe
PP 11

T-Stücke / Tee

mit reduziertem Abgang,
verstärkt, formgespritzt

SDR 11	d_1	d_2	s_1	s_2	L	z	VE ¹⁾
	90	32	8,2	2,9	213	85	10
	90	50	8,2	4,6	213	90	10
	110	32	10,0	2,9	244	95	9
	110	50	10,0	4,6	244	103	9
	125	63	11,4	5,8	278	112	10
	140	63	12,7	5,8	305	120	7
	140	75	12,7	6,8	305	130	7
	140	90	12,7	8,2	305	130	7
	140	110	12,7	10,0	305	147	6
	160	125	14,6	11,4	335	158	5
	180	63	16,4	5,8	358	144	5
	180	75	16,4	6,8	352	148	5
	180	125	16,4	11,4	366	166	4
	225	125	20,5	11,4	456	178	4

1) VE = Verpackungseinheit im Karton

Artikelgruppe **PP-R** 11 016...

Artikelgruppe **PP-H** auf Anfrage

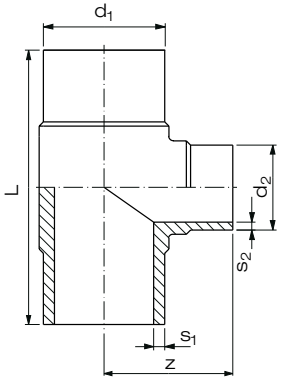
DIBt
zugelassen

Art.-Nr.	€/Stück
9032 11	53,10
9050 11	54,20
1132 11	78,25
1150 11	79,85
1263 11	108,95
1463 11	135,55
1475 11	127,10
1490 11	137,75
1411 11	141,25
1612 11	234,65
1863 11	291,05
1875 11	291,80
1812 11	300,55
2212 11	504,45

Rabattgruppe
PP 11

T-Stücke / Tee

mit reduziertem Abgang,
verstärkt, formgespritzt

SDR 17	d_1	d_2	s_1	s_2	L	z	VE ¹⁾
	90 ²⁾	50	5,4	3,0	214	93	10
	110 ²⁾	32	6,6	2,0	244	95	9
	125 ²⁾	63	7,4	3,8	271	112	10
	125 ²⁾	90	7,4	5,4	270	124	-
	140	63	8,3	3,8	300	120	7
	140	75	8,3	4,5	300	130	7
	140	90	8,3	5,4	300	130	7
	140	110	8,3	6,6	310	139	6
	160	125	9,5	7,4	315	150	5
	180	63	10,7	3,8	358	134	5
	180	75	10,7	4,5	360	140	5
	180	110	10,7	6,6	353	160	4
	180	125	10,7	7,4	358	156	4
	200 ²⁾	110	11,9	6,6	400	160	5
	200 ²⁾	125	11,9	7,4	400	165	5
	225	125	13,4	7,4	445	180	5
	250 ²⁾	110	14,8	6,6	445	197	3

1) VE = Verpackungseinheit im Karton
2) Auslaufartikel

Artikelgruppe **PP-R** 11 016...

Artikelgruppe **PP-H** auf Anfrage

DIBt
zugelassen

Art.-Nr.	€/Stück
9050 17	41,45
1132 17	66,65
1263 17	93,45
1290 17	87,55
1463 17	107,80
1475 17	108,90
1490 17	110,15
1411 17	112,65
1612 17	208,75
1863 17	247,85
1875 17	249,25
1811 17	233,20
1812 17	255,15
2011 17	345,55
2012 17	348,85
2212 17	404,95
2511 17	542,75

Rabattgruppe
PP 11

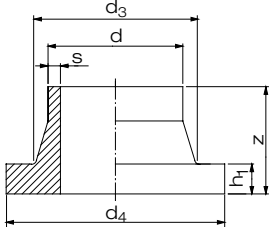
Vorschweißbunde / Stub flange

formgespritzt

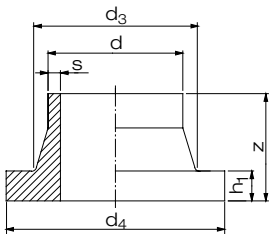
Artikelgruppe PP-R 11 012...

Artikelgruppe PP-H auf Anfrage

DIBt
zugelassen

SDR 11	d	s	z	h ₁	d ₃	d ₄	VE ¹⁾
	20	1,9	52	7	27	45	160
	25	2,3	50	9	33	58	200
	32	2,9	50	10	40	68	40
	40	3,7	50	11	50	78	50
	50	4,6	50	12	61	88	80
	63	5,8	50	14	75	102	60
	75	6,8	50	16	89	122	40
	90	8,2	80	17	105	138	20
	110	10,0	80	18	125	158	40
	125	11,4	80	25	132	158	30
	140	12,7	92	25	155	188	28
	160	14,6	92	25	175	212	20
	180	16,4	93	30	183	212	18
	200	18,2	115	32	232	268	8
	225	20,5	113	32	235	268	7
	250	22,7	132	35	285	320	5
	280	25,4	128	35	291	320	5
	315	28,6	136	35	335	370	4
	355	32,2	155	40	373	430	8
	400	36,3	155	46	427	482	2
	450	40,9	120	60	514	585	2
	500	45,4	175	60	530	585	2
	560 ²⁾	50,8	130	60	615	685	1
	630 ²⁾	57,2	120	60	642	685	1

Art.-Nr.	€/Stück
0020 11	6,30
0025 11	6,40
0032 11	7,00
0040 11	8,25
0050 11	9,70
0063 11	11,75
0075 11	13,95
0090 11	19,35
0110 11	23,90
0125 11	28,90
0140 11	35,20
0160 11	44,30
0180 11	64,75
0200 11	82,75
0225 11	83,05
0250 11	140,05
0280 11	137,25
0315 11	179,65
0355 11	287,25
0400 11	564,50
0450 11	687,40
0500 11	837,30
0560 11	1.698,55
0630 11	1.873,65

SDR 17,6 / 17	d	s	z	h ₁	d ₃	d ₄	VE ¹⁾
	63	3,8	50	14	75	102	60
	75	4,5	50	16	89	122	40
	90	5,4	80	17	105	138	20
	110	6,6	80	18	125	158	40
	125	7,4	84	18	132	158	30
	140	8,3	92	18	155	188	28
	160	9,5	92	18	175	212	20
	180	10,7	92	20	183	212	18
	200	11,9	110	24	232	268	7
	225	13,4	113	24	235	268	7
	250	14,8	132	25	285	320	5
	280	16,6	128	25	291	320	5
	315	18,7	136	25	335	370	4
	355	21,1	150	30	373	430	8
	400	23,7	155	33	427	482	2
	450	26,7	120	46	514	585	2
	500	29,7	120	46	530	585	4
	560	33,2	120	50	615	685	1
	630	37,4	120	50	642	685	1
	710 ²⁾	42,1	120	50	737	800	1
	800 ²⁾	47,0	120	52	840	905	1
	900 ²⁾	53,3	120	55	944	1005	1
	1000 ²⁾	59,3	140	60	1047	1110	1

DIBt
zugelassen

Art.-Nr.	€/Stück
0063 17	10,75
0075 17	12,70
0090 17	17,50
0110 17	22,15
0125 17	27,00
0140 17	30,85
0160 17	38,10
0180 17	55,20
0200 17	68,45
0225 17	77,20
0250 17	109,35
0280 17	120,85
0315 17	146,45
0355 17	250,10
0400 17	524,75
0450 17	619,30
0500 17	764,80
0560 17	915,30
0630 17	1.061,50
0710 17	1.912,00
0800 17	1.724,45
0900 17	2.463,90
1000 17	4.039,40

- 1) VE = Verpackungseinheit im Karton
2) Formteil gedreht

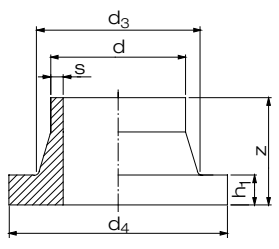
Rabattgruppe
PP 11

Vorschweißbunde / Stub flange

formgespritzt

Artikelgruppe **PP-R** 11 012...

Artikelgruppe **PP-H** auf Anfrage

SDR 33	d	s	z	h ₁	d ₃	d ₄	VE ¹⁾
	110	3,4	80	18	125	158	40
	125	3,9	80	18	132	158	30
	140	4,3	80	18	155	188	28
	160	4,9	80	18	175	212	20
	180	5,5	92	18	183	212	18
	200	6,2	113	18	232	268	8
	225	6,9	113	18	235	268	7
	250	7,7	132	20	285	320	5
	280	8,6	128	20	291	320	5
	315	9,7	136	20	335	370	4
	355	10,9	120	23	373	430	10
	400	12,3	120	26	427	482	6
	450	13,8	120	33	514	585	6
	500	15,3	120	33	530	585	3
	560	17,2	120	35	615	685	1
	630	19,3	120	35	642	685	1
	710 ²⁾	21,8	120	35	737	800	1
	800 ²⁾	24,5	120	36	840	905	1
	900 ²⁾	27,6	120	40	944	1005	1
	1000 ²⁾	30,6	140	42	1047	1110	1

1) VE = Verpackungseinheit im Karton

2) Formteil gedreht

Art.-Nr.	€/Stück
0110 33	22,15
0125 33	26,95
0140 33	30,80
0160 33	38,10
0180 33	55,20
0200 33	65,85
0225 33	73,95
0250 33	104,00
0280 33	111,75
0315 33	135,55
0355 33	228,05
0400 33	491,55
0450 33	577,35
0500 33	702,95
0560 33	732,20
0630 33	839,75
0710 33	2.321,10
0800 33	2.722,85
0900 33	3.049,85
1000 33	3.645,35

Rabattgruppe
PP 11

Armaturenband DIN / Chamfered stub flange

für Absperrklappen Typ 56 / 57 / 57 L / 75

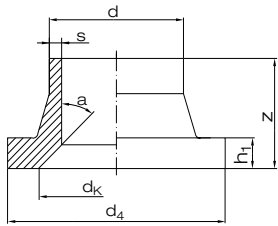
formgespritzt und ausgedreht

für den Einsatz mit anderen Absperrklappen, nehmen sie bitte Kontakt mit unserer Anwendungstechnik auf

Artikelgruppe

PP-R

11 012...

SDR 11	d	s	z	h_1	d_K	d_4	a
	110	10	82	18	100	158	30°
	140	12,7	92	25	125	188	30°
	160	14,6	92	25	150	212	30°
	180	16,4	93	30	150	212	30°
	200	18,2	114	32	210	268	30°
	225	20,5	113	32	210	268	30°
	250	22,7	130	35	255	320	25°
	280	25,4	128	35	255	320	25°
	315	28,6	138	45	301	370	30°
	355	32,2	150	40	338	430	30°
	400	36,3	155	46	378	482	30°

Art.-Nr.

€/Stück

9110 11

23,90

9140 11

35,20

9160 11

44,30

9180 11

64,75

9200 11

74,45

9225 11

83,05

9250 11

126,05

9280 11

137,25

9315 11

161,70

9355 11

287,25

9400 11

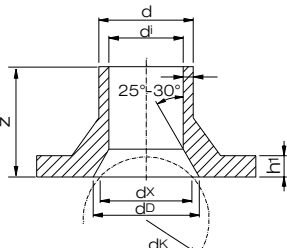
564,50

Rabattgruppe
PP 11

Artikelgruppe

PP-R

11 975...

SDR 17	d	DN	d_i	h_1	z	d_K	d_x	d_D	Typ
	160	150	142	18	92	150	137	150	57
	200	200	177	24	110	195	185	210	57
	250	250	222	25	132	250	231	255	57
	315	300	279	25	136	303	293	301	57
	355	350	315	30	150	351	341	338	57
	400	400	355	33	155	406	369	378	56
	500	500	443	46	170	502	465	480	75
	630	600	559	50	180	603	566	602	75

Art.-Nr.

€/Stück

0160 17

63,10

0200 17

98,60

0250 17

151,15

0315 17

199,90

0355 17

308,60

0400 17

650,10

0500 17

898,45

0630 17

1.211,85

Rabattgruppe
PE 11

Hinweis:

Armaturenbande für Fremdfabrikate (Armaturenfabrikat bitte angeben) werden mit einem Aufschlag von 25 % auf den angegebenen Listenpreis berechnet.

Losflansche Typ "VB" / Backing ring type "VB" nach DIN 16962 / 16963-4 für Vorschweißbunde

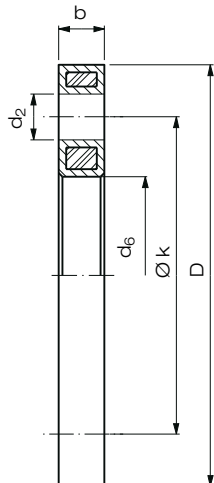
PP Schwarz oder Grau in PN 10 oder PN 16, glasfaserverstärkt, mit Stahleinlage,
Lochbild nach DIN EN 1092-1; Sonderflansche befinden sich im Kapitel „Flansche und
Sonderteile“

Artikelgruppe **PP-G Grau** 11 014...

Artikelgruppe **PP-G Schwarz** 14 014...

Lochbild PN 10

bis d 400 bis 16 bar
einsetzbar,
ab d 450 bis 10 bar
einsetzbar



d	DN	D	d ₆	Lochbild			VE ¹⁾	VE ²⁾
				k	d ₂	b		
20	15	95	28	65	4 x 14	12	75	2400
25	20	108	34	75	4 x 14	14	40	1280
32	25	115	42	85	4 x 14	16	32	1024
40	32	140	51	100	4 x 18	18	20	640
50	40	150	62	110	4 x 18	18	15	480
63	50	165	78	125	4 x 18	18	16	512
75	65	187	92	145	4 x 18	18	15	360
90	80	202	108	160	8 x 18	20	12	288
110	100	220	128	180	8 x 18	20	11	264
125	100	222	135	180	8 x 18	20	12	288
140	125	250	158	210	8 x 18	24	6	108
160	150	286	178	240	8 x 22	24	7	126
180	150	286	190	240	8 x 22	24	7	126
200	200	340	235	295	8 x 22	24	5	60
225	200	340	238	295	8 x 22	24	5	60
250	250	409	288	350	12 x 22	30	lose	60
280	250	409	294	350	12 x 22	30	lose	64
315	300	463	338	400	12 x 22	34	lose	51
355	350	515	376	460	16 x 22	42	lose	26
400	400	574	430	515	16 x 26	46	lose	26
450	500	678	517	620	20 x 26	45	lose	12
500	500	678	533	620	20 x 26	45	lose	12
560 ³⁾	600	789	618	725	20 x 30	50	lose	10
630 ³⁾	600	789	645	725	20 x 30	50	lose	10



erhältlich
ab d 63 - d 500
auf Anfrage



erhältlich für PE 100
d 20 - d 500
auf Anfrage

Art.-Nr.

€/Stück

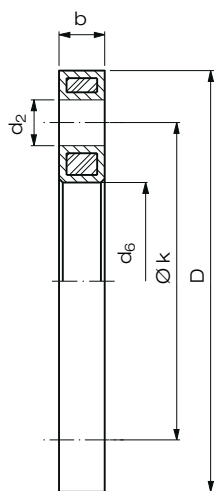
0020 11	14,55
0025 11	16,05
0032 11	19,30
0040 11	24,55
0050 11	28,45
0063 11	33,00
0075 11	36,55
0090 11	42,60
0110 11	56,80
0125 11	56,80
0140 11	77,60
0160 11	88,90
0180 11	88,90
0200 11	128,95
0225 11	128,95
0250 11	169,10
0280 11	169,10
0315 11	240,65
0355 11	483,05
0400 11	562,05
0450 11	804,30
0500 11	804,30
0560 11	1.380,00
0630 11	1.380,00

Auf Anfrage als Lüftungsflansche ohne Stahleinlage lieferbar.

- 1) VE = Verpackungseinheit im Karton
- 2) VE = Verpackungseinheit pro Palette
- 3) nur in PP-G Schwarz

Rabattgruppe
PP-G 28

Lochbild PN 16



d	DN	D	d ₆	Lochbild			VE ¹⁾	VE ²⁾
				k	d ₂	b		
20	15	95	28	65	4 x 14	12	75	2400
25	20	108	34	75	4 x 14	14	40	1280
32	25	115	42	85	4 x 14	16	30	1024
40	32	140	51	100	4 x 18	18	20	640
50	40	150	62	110	4 x 18	18	15	480
63	50	165	78	125	4 x 18	18	16	512
75	65	187	92	145	4 x 18	18	15	360
90	80	202	108	160	8 x 18	20	12	288
110	100	220	128	180	8 x 18	20	11	264
125	100	222	135	180	8 x 18	20	12	288
140	125	250	158	210	8 x 18	24	6	108
160	150	286	178	240	8 x 22	24	7	126
180	150	286	190	240	8 x 22	24	7	126
200 ³⁾	200	340	235	295	12 x 22	24	5	60
225 ³⁾	200	340	238	295	12 x 22	24	5	60
250 ³⁾	250	409	288	355	12 x 26	30	lose	60
280 ³⁾	250	409	294	355	12 x 26	30	lose	64
315 ³⁾	300	463	338	410	12 x 26	34	lose	51
355 ³⁾	350	515	376	470	16 x 26	42	lose	26
400 ³⁾	400	574	430	525	16 x 30	46	lose	26



erhältlich
ab d 63 - d 500
auf Anfrage



erhältlich für PE 100
d 20 - d 500
auf Anfrage

Art.-Nr.

€/Stück

0020 11	14,55
0025 11	16,05
0032 11	19,30
0040 11	24,55
0050 11	28,45
0063 11	33,00
0075 11	36,55
0090 11	42,60
0110 11	56,80
0125 11	56,80
0140 11	77,60
0160 11	88,90
0180 11	88,90
1200 11	184,95
1225 11	184,95
1250 11	221,95
1280 11	221,95
1315 11	331,80
1355 11	635,00
1400 11	777,15

Auf Anfrage als Lüftungsflansche ohne Stahleinlage lieferbar.

- 1) VE = Verpackungseinheit im Karton
- 2) VE = Verpackungseinheit pro Palette
- 3) nur in PP-G Schwarz

Rabattgruppe
PP-G 28

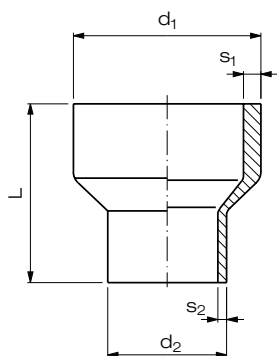
Reduktionen / Reducer concentric

zentrisch, formgespritzt,
ab d 315 gedreht

Artikelgruppe **PP-R** 11 941...

Artikelgruppe **PP-H** auf Anfrage

SDR 11	d ₁	d ₂	s ₁	s ₂	L
	25	20	2,3	1,9	38
	32	20	2,9	1,9	38
	32	25	2,9	2,3	37
	40	20	3,7	1,9	43
	40	25	3,7	3,0	43
	40	32	3,7	2,9	37
	50	25	4,6	3,0	47
	50	32	4,6	2,9	41
	50	40	4,6	3,7	47
	63	32	5,8	2,9	55
	63	40	5,8	3,7	51
	63	50	5,8	4,6	57
	75	32	6,8	3,0	70
	75	40	6,8	3,7	70
	75	50	6,8	4,6	59
	75	63	6,8	5,8	57
	90	50	8,2	4,6	76
	90	63	8,2	5,8	65
	90	75	8,2	6,9	66
	110	50	10,0	4,6	90
	110	63	10,0	5,8	80
	110	75	10,0	6,9	85
	110	90	10,0	8,2	72
	125	63	11,4	5,8	100
	125	75	11,4	6,8	100
	125	90	11,4	8,2	90
	125	110	11,4	10,0	90
	140	75	12,8	6,9	110
	140	90	12,7	8,2	110
	140	110	12,7	10,0	100
	140	125	12,7	11,4	100
	160	90	14,6	8,2	115
	160	110	14,6	10,0	115
	160	125	14,6	11,4	110
	160	140	14,6	12,7	110
	180	90	16,4	8,2	157
	180	110	16,4	10,0	157
	180	125	16,4	11,4	122
	180	140	16,4	12,8	136
	180	160	16,4	14,6	122
	200	140	18,2	12,7	137
	200	160	18,2	14,6	130
	200	180	18,2	16,4	137
	225	140	20,5	12,8	162
	225	160	20,5	14,6	136
	225	180	20,5	16,4	162
	225	200	20,5	18,2	162
	250	160	22,8	14,6	149
	250	180	22,8	16,4	177
	250	200	22,8	18,2	144
	250	225	22,8	20,5	144

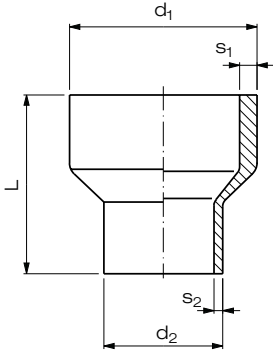


PE, PP Art.-Nr.	€/Stück
2520 11	7,05
3220 11	8,35
3225 11	8,35
4020 11	9,60
4025 11	9,60
4032 11	9,60
5025 11	10,05
5032 11	10,05
5040 11	10,05
6332 11	11,60
6340 11	11,60
6350 11	11,60
7532 11	15,05
7540 11	15,05
7550 11	15,05
7563 11	15,05
9050 11	16,10
9063 11	16,10
9075 11	16,10
1150 11	20,00
1163 11	20,00
1175 11	20,00
1190 11	20,00
1263 11	25,55
1275 11	25,55
1290 11	25,55
1211 11	25,55
1475 11	31,25
1490 11	31,25
1411 11	31,25
1412 11	31,25
1690 11	36,20
1611 11	36,20
1612 11	36,20
1614 11	36,20
1890 11	54,25
1811 11	54,25
1812 11	51,50
1814 11	49,45
1816 11	49,45
2014 11	157,25
2016 11	121,95
2018 11	108,65
2214 11	181,90
2216 11	155,90
2218 11	148,75
2220 11	131,35
2516 11	208,60
2518 11	192,95
2521 11	177,35
2522 11	168,55

Rabattgruppe
PP 23

Reduktionen / Reducer concentric

zentrisch, formgespritzt,
ab d 315 gedreht

SDR 11					
	$d_1^{(2)}$	$d_2^{(2)}$	s_1	s_2	L
	280	180	25,5	16,4	200
	280	200	25,4	18,2	202
	280	225	25,4	20,5	202
	280	250	25,4	22,7	165
	315	200	28,7	18,2	196
	315	225	28,7	20,5	207
	315	250	28,7	22,7	190
	315	280	28,7	25,5	227
	355	225	32,3	20,5	140
	355	250	32,3	22,8	130
	355	280	32,3	25,5	120
	355	315	32,3	28,7	110
	400	225	36,4	20,5	160
	400	250	36,4	22,8	150
	400	280	36,4	25,5	140
	400	315	36,4	28,7	120
	400	355	36,4	32,3	110
	450	280	41,0	25,5	160
	450	315	41,0	28,7	140
	450	355	41,0	32,3	130
	450	400	41,0	36,4	120
	500	315	45,5	28,7	170
	500	355	45,5	32,3	150
	500	400	45,5	36,4	140
	500	450	45,5	41,0	120
	560	355	51,0	32,3	180
	560	400	51,0	36,4	160
	560	450	51,0	41,0	140
	560	500	51,0	45,5	130
	630	400	57,3	36,4	190
	630	450	57,3	41,0	170
	630	500	57,3	45,5	150
	630	560	57,3	51,0	130

2) bis $d_1 / d_2 = 1000 / 900$ auf Anfrage

Artikelgruppe **PP-R** 11 941...

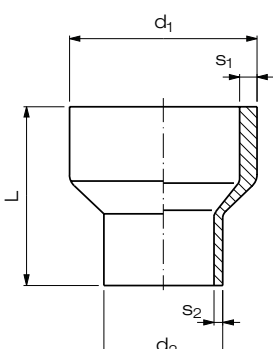
Artikelgruppe **PP-H** auf Anfrage

Art.-Nr.	€/Stück
2818 11	265,35
2820 11	231,95
2822 11	217,05
2825 11	208,25
3120 11	296,25
3122 11	251,80
3125 11	238,60
3128 11	234,20
3522 11	404,45
3525 11	387,65
3528 11	360,45
3531 11	349,25
4022 11	1.567,10
4026 11	1.323,00
4028 11	1.135,55
4031 11	1.077,10
4035 11	769,35
4528 11	1.623,60
4531 11	1.441,35
4535 11	1.263,10
4540 11	1.033,70
5031 11	1.981,15
5035 11	1.895,80
5041 11	1.583,55
5045 11	1.434,70
5635 11	3.447,35
5640 11	2.478,40
5645 11	1.509,95
5650 11	1.289,65
6341 11	3.026,25
6345 11	2.529,85
6351 11	1.882,20
6356 11	1.543,70

Rabattgruppe
PP 23

Reduktionen / Reducer concentric

zentrisch, formgespritzt,
ab d 315 gedreht

SDR 17,6 / 17					
	$d_1^{(2)}$	$d_2^{(2)}$	s_1	s_2	L
	50	25	2,9	2,0	50
	50	32	2,9	2,0	50
	50	40	2,9	2,3	50
	63	32	3,6	2,0	60
	63	40	3,6	2,3	60
	63	50	3,6	2,9	60
	75	32	4,3	2,0	70
	75	40	4,3	2,3	70
	75	50	4,3	2,9	70
	75	63	4,5	3,8	57
	90	50	5,1	2,9	80
	90	63	5,4	3,8	65
	90	75	5,4	4,5	66
	110	50	6,3	2,9	90

2) bis $d_1 / d_2 = 1000 / 900$ auf Anfrage

Artikelgruppe **PP-R** 11 941...

Artikelgruppe **PP-H** auf Anfrage

Art.-Nr.	€/Stück
5025 17	10,05
5032 17	10,05
5040 17	10,05
6332 17	11,60
6340 17	11,60
6350 17	11,60
7532 17	15,05
7540 17	15,05
7550 17	15,05
7563 17	15,05
9050 17	20,10
9063 17	16,10
9075 17	16,10
1150 17	20,00

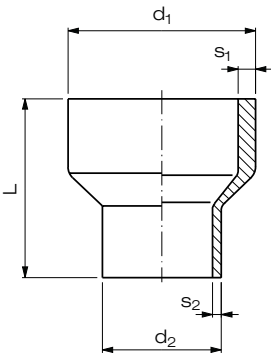
Rabattgruppe
PP 23

Reduktionen / Reducer concentric

zentrisch, formgespritzt,
ab d 315 gedreht

Artikelgruppe **PP-R** 11 941...

Artikelgruppe **PP-H** auf Anfrage

SDR 17,6 / 17					
	d ₁	d ₂	s ₁	s ₂	L
	110	63	6,6	3,8	80
	110	75	6,6	4,5	85
	110	90	6,6	5,4	72
	125	63	7,4	3,8	100
	125	75	7,4	4,5	100
	125	90	7,4	5,4	90
	125	110	7,4	6,6	90
	140	75	8,3	4,5	110
	140	90	8,3	5,4	110
	140	110	8,3	6,6	100
	140	125	8,3	7,4	110
	160	90	9,5	5,4	115
	160	110	9,5	6,6	115
	160	125	9,5	7,4	110
	160	140	9,5	8,3	118
	180	90	10,7	5,4	157
	180	110	10,7	6,6	157
	180	125	10,7	7,4	122
	180	140	10,7	8,3	136
	180	160	10,7	9,5	122
	200	140	11,9	8,3	137
	200	160	11,9	9,5	128
	200	180	11,9	10,7	137
	225	140	13,4	8,3	162
	225	160	13,4	9,5	136
	225	180	13,4	10,7	162
	225	200	13,4	11,9	162
	250	160	14,8	9,5	149
	250	180	14,8	10,7	177
	250	200	14,8	11,9	144
	250	225	14,8	13,4	144
	280	180	15,9	10,2	200
	280	200	16,6	11,9	202
	280	225	16,6	13,4	202
	280	250	16,6	14,8	165
	315	200	18,7	11,9	196
	315	225	18,7	13,4	207
	315	250	18,7	14,8	190
	315	280	18,7	16,6	227
	355	225	20,1	12,8	140
	355	250	20,1	14,2	130
	355	280	20,1	15,9	120
	355	315	20,1	17,9	110
	400	225	22,7	12,8	160
	400	250	22,7	14,2	150
	400	280	22,7	15,9	140
	400	315	22,7	17,9	120
	400	355	22,7	20,1	110
	450	315	25,5	17,9	140
	450	355	26,7	21,1	130
	450	400	25,5	22,7	120
	500	315	28,3	17,9	170
	500	355	28,3	20,1	150
	500	400	28,3	22,7	140
	500	450	28,3	25,5	120

Andere Nennweiten und SDR-Klassen auf Anfrage

Art.-Nr.	€/Stück
1163 17	20,00
1175 17	20,00
1190 17	20,00
1263 17	25,55
1275 17	25,55
1290 17	25,55
1211 17	25,55
1475 17	31,25
1490 17	31,25
1411 17	31,25
1412 17	31,25
1690 17	36,20
1611 17	36,20
1612 17	36,20
1614 17	36,20
1890 17	54,25
1811 17	54,25
1812 17	51,50
1814 17	49,45
1816 17	49,45
2014 17	157,25
2016 17	121,95
2018 17	108,65
2214 17	178,00
2216 17	152,75
2218 17	145,20
2220 17	128,00
2516 17	202,85
2518 17	188,30
2521 17	172,90
2522 17	164,40
2818 17	247,60
2820 17	225,95
2822 17	211,30
2825 17	202,85
3120 17	291,50
3122 17	245,20
3125 17	232,40
3128 17	217,90
3522 17	417,25
3525 17	378,40
3528 17	351,35
3531 17	340,30
4022 17	1.535,75
4026 17	1.441,20
4028 17	1.135,55
4031 17	946,15
4035 17	633,55
4531 17	1.441,35
4535 17	1.195,05
4540 17	809,65
5031 17	1.981,15
5035 17	1.731,70
5041 17	1.469,90
5045 17	1.309,05

Rabattgruppe
PP 23

Reduktionen / Reducer concentric

zentrisch,
formgespritzt, stufenweise abgesetzt

SDR 11	d_1	d_2	s_1	s_2	L	VE ¹⁾
	63	16	5,8	1,8	97	200
	75	32	6,8	2,9	71	140
	110	63	10,0	5,8	62	30
	125	75	11,4	6,8	72	20
	160	110	14,6	10,0	83	8
	225	160	20,5	14,6	90	15
	315	225	28,6	20,5	130	5
	450	315	40,9	28,6	180	3

1) VE = Verpackungseinheit im Karton

DIBt
zugelassen

Artikelgruppe **PP-R** 11 007...

Artikelgruppe **PP-H** auf Anfrage

Art.-Nr.	€/Stück
6316 11	11,20
7532 11	17,80
1163 11	23,30
1275 11	26,45
1611 11	83,50
2216 11	220,75
3122 11	248,00
4531 11	879,30

Rabattgruppe
PP 11

Reduktionen / Reducer concentric

zentrisch,
formgespritzt, stufenweise abgesetzt

SDR 17	d_1	d_2	s_1	s_2	L	VE ¹⁾
	75	32	4,3	1,9	71	50
	110	63	6,6	3,8	62	40
	125	75	7,1	4,3	72	24
	160	110	9,1	6,3	84	10
	225	160	12,8	9,1	90	18
	315	225	17,9	12,8	132	6
	450	315	25,5	17,9	180	4
	630	450	35,7	25,5	188	7

1) VE = Verpackungseinheit im Karton

DIBt
zugelassen

Artikelgruppe **PP-R** 11 007...

Artikelgruppe **PP-H** auf Anfrage

Art.-Nr.	€/Stück
7532 17	16,90
1163 17	22,65
1275 17	24,75
1611 17	78,25
2216 17	204,65
3122 17	231,75
4531 17	790,25
6345 17	1.192,15

Rabattgruppe
PP 11

Reduktionen / Reducer concentric

zentrisch,
formgespritzt, stufenweise abgesetzt

SDR 33	d_1	d_2	s_1	s_2	L	VE ¹⁾
	110	63	3,4	2,0	97	50
	125	75	3,9	2,3	72	30
	160	110	4,9	3,4	83	18
	225	160	6,9	4,9	90	12
	315	225	9,7	6,9	130	10
	450	315	13,8	9,7	180	6
	630	450	19,3	13,8	188	7

1) VE = Verpackungseinheit im Karton

Artikelgruppe **PP-R** 11 007...

Artikelgruppe **PP-H** auf Anfrage

Art.-Nr.	€/Stück
1163 33	20,85
1275 33	23,60
1611 33	72,35
2216 33	182,20
3122 33	210,25
4531 33	713,75
6345 33	884,80

Rabattgruppe
PP 11

Reduktionen / Reducer excentric

exzentrisch, formgespritzt

SDR 11	d_1	d_2	s_1	s_2	L	VE ¹⁾
	250	160	22,8	14,6	155	9
	355	250	32,3	22,8	200	5

1) VE = Verpackungseinheit im Karton

Artikelgruppe **PP-R** 11 005...

Artikelgruppe **PP-H** auf Anfrage

Art.-Nr.	€/Stück
2516 11	248,00
3525 11	330,25

Rabattgruppe
PP 11

Reduktionen / Reducers excentric

exzentrisch, formgespritzt

SDR 17	d_1	d_2	s_1	s_2	L	VE ¹⁾
	250	160	14,2	9,1	155	12
	355	250	21,1	14,8	200	6

1) VE = Verpackungseinheit im Karton

Artikelgruppe **PP-R** 11 005...

Artikelgruppe **PP-H** auf Anfrage

Art.-Nr.	€/Stück
2516 17	231,75
3525 17	308,10

Rabattgruppe
PP 11

Reduktionen / Reducer excentric

exzentrisch, formgespritzt

SDR 33	d_1	d_2	s_1	s_2	L	VE ¹⁾
	160 ²⁾	110	5,0	3,5	90	-
	250	160	7,8	5,0	155	18
	355	250	11,1	7,8	200	10

1) VE = Verpackungseinheit im Karton

2) Auslaufartikel

Artikelgruppe **PP-R** 11 005...

Artikelgruppe **PP-H** auf Anfrage

Art.-Nr.	€/Stück
1611 33	94,35
2516 33	210,25
3525 33	293,90

Rabattgruppe
PP 11

Verschraubungen Typ 24 / Union type 24

formgespritzt,
Dichtung aus FKM

SDR 11 / 10 bar²⁾

	d	s	d _m	L	l ₁	l ₂	VE ¹⁾
Rohrgewinde nach ISO 228							
20	1,9	47	107	38	24	80	
25	2,3	57	112	39	24	60	
32	2,9	64	119	39	25	40	
40	3,7	78	125	42	25	20	
50	4,6	89	130	44	25	15	
63	5,8	110	136	44	25	10	
75	6,8	130	132	37	28	8	
90	8,2	130	133	57	36	8	

- 1) VE = Verpackungseinheit im Karton
2) geprüft mit Wasser 20°C bei konstanten Betriebsbedingungen

Artikelgruppe **PP-R** 11 024...

Artikelgruppe **PP-H** auf Anfrage

DIBt
zugelassen

Art.-Nr.	€/Stück
0120 11	28,15
0125 11	30,60
0132 11	36,55
0140 11	51,40
0150 11	72,60
0163 11	98,70
0175 11	126,10
0190 11	130,35

Rabattgruppe
PP 11

Einschraubteil Typ 24 / Screw-thread part type 24

formgespritzt

SDR 11

	d	s	G	L	l _e	VE ¹⁾
Rohrgewinde nach ISO 228						
20	1,9	1"	54	24	100	
25	2,3	1 1/4"	57	24	60	
32	2,9	1 1/2"	60	25	30	
40	3,7	2"	63	25	20	
50	4,6	2 1/4"	66	25	20	
63	5,8	2 3/4"	69	25	10	
75	6,8	S ²⁾ 107,5 x 3,6	66	28	10	
90	8,2	S ²⁾ 107,5 x 3,6	67	36	10	

- 1) VE = Verpackungseinheit im Karton
2) Sägewinde nach DIN 513

Artikelgruppe **PP-R** 11 024...

Artikelgruppe **PP-H** auf Anfrage

Art.-Nr.	€/Stück
3020 11	24,20
3025 11	28,15
3032 11	32,30
3040 11	46,45
3050 11	63,50
3063 11	98,10
3075 11	105,00
3090 11	110,55

Rabattgruppe
PP 11

Einlegeteil Typ 24 / Counter part type 24

formgespritzt

SDR 11

	d	s	l _e	d ₂	L	VE ¹⁾
20	1,9	38	30	54	200	
25	2,3	39	39	57	60	
32	2,9	39	45	60	50	
40	3,7	42	56	63	40	
50	4,6	44	62	66	20	
63	5,8	44	78	69	10	
75	6,8	37	101	66	10	
90	8,2	57	101	67	10	

- 1) VE = Verpackungseinheit im Karton

Artikelgruppe **PP-R** 11 024...

Artikelgruppe **PP-H** auf Anfrage

Art.-Nr.	€/Stück
2020 11	11,70
2025 11	14,10
2032 11	17,75
2040 11	19,95
2050 11	33,80
2063 11	39,80
2075 11	47,60
2090 11	56,40

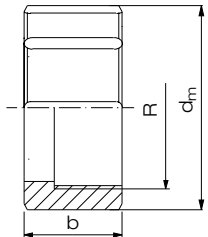
Rabattgruppe
PP 11

Überwurfmutter Typ 24 / Union nut

formgespritzt

Artikelgruppe **PP-GFK Grau**

11 024...

SDR 11	d	b	R ³⁾	d _m	VE ¹⁾
	20	24	1"	47	100
	25	26	1 1/4"	57	60
	32	30	1 1/2"	64	50
	40	31	2"	78	30
	50	35	2 1/4"	89	20
	63	39	2 3/4"	109	10
	75/90	40	S ²⁾ 107,5 x 3,6	130	20

- 1) VE = Verpackungseinheit im Karton
2) Sägewinde nach DIN 513

Art.-Nr.	€/Stück
4020 11	14,85
4025 11	16,90
4032 11	21,85
4040 11	24,65
4050 11	38,20
4063 11	46,95
4075 11	58,85

Rabattgruppe
PP 11

Adapter mit Außengewinde / Adaptor with male thread

formgespritzt,
Betriebsdruck 8 bar ²⁾

Artikelgruppe

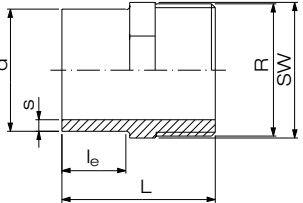
PP-R

11 033...

Artikelgruppe

PP-H

auf Anfrage

SDR 11	d	s	R ³⁾	SW	L	l _e	VE ¹⁾
	20	1,9	1/2"	22	46	23	400
	25	2,3	3/4"	27	51	26	200
	32	2,9	1"	36	61	28	300
	40	3,7	1 1/4"	46	66	29	160
	50	4,6	1 1/2"	55	74	32	100
	63	5,8	2"	65	80	35	30

- 1) VE = Verpackungseinheit im Karton
2) Gilt für Wasser 20°C bei konstanten Betriebsbedingungen.
3) Auch mit NPT-Gewinde lieferbar

DIBt
zugelassen

R-Gew. Art.-Nr.	€/Stück
2020 11	11,70
2525 11	14,10
3232 11	17,75
4040 11	19,95
5050 11	33,80
6363 11	39,80

Rabattgruppe
PP 11

Adapter mit Innengewinde / Adaptor with female thread

formgespritzt,
Betriebsdruck 8 bar ²⁾

Artikelgruppe

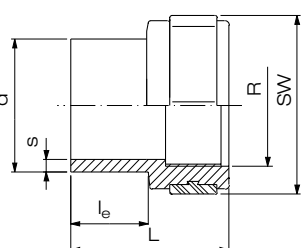
PP-R

11 032...

Artikelgruppe

PP-H

auf Anfrage

SDR 11	d	s	R ³⁾	SW	L	l _e	VE ¹⁾
	20	1,9	1/2"	32	45	21	700
	25	2,3	3/4"	41	50	24	300
	32	2,9	1"	46	58	30	250
	40	3,7	1 1/4"	55	62	30	140
	50	4,6	1 1/2"	70	68	34	30
	63	5,8	2"	85	75	36	20

- 1) VE = Verpackungseinheit im Karton
2) Gilt für Wasser 20°C bei konstanten Betriebsbedingungen.
3) Auch mit NPT-Gewinde lieferbar

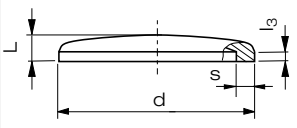
DIBt
zugelassen

R-Gew. Art.-Nr.	€/Stück
2020 11	14,85
2525 11	16,90
3232 11	21,85
4040 11	24,65
5050 11	38,20
6363 11	43,65

Rabattgruppe
PP 11

Endkappe / End cap

formgespritzt

SDR 11	d	s	l ₃	L	VE ¹⁾
	355	32,2	63	124	2
	400	36,3	67	136	2
	450	40,9	63	145	2
	500	45,4	65	160	2

1) VE = Verpackungseinheit im Karton

DIBt
zugelassen

Artikelgruppe

PP-R

11 004...

PP

Art.-Nr.

€/Stück

0355 11
0400 11
0450 11
0500 11

625,80
857,75
1.190,60
1.493,15

PVDF / ECTFE

Sonderwerkstoffe

Rabattgruppe
PP 11

PURAD

Lüftung

Flansche und Sonderteile

Armaturen

Doppelrohr

Halbzeuge / Wickelrohr

PKS, Schächte, Sure, Inspect RC

Betonschutzplatten

Geothermie

Schweißtechnik