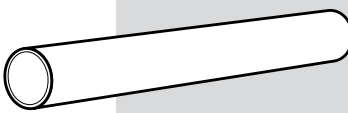


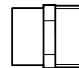
# Rohre und Formteile aus PVDF und ECTFE / Pipes and fittings made of PVDF and ECTFE

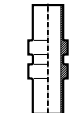
## PVDF-Rohre / PVDF Pipe

	Seite
Rohre / Pipe	
Prod.Gruppen 705	
SDR 21	150
SDR 33	150

## PVDF-Formteile für Stumpf+IR+ HPF-Schweißung / PVDF Fittings for Butt+IR+HPF fusion

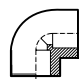

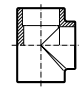
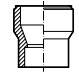
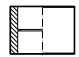
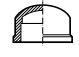
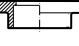
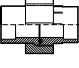
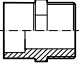
	MULTI-Bögen 90° / MULTI bend 90° Prod.Gruppe 068.....151
	Bögen 90°, 45° / Bend 90°, 45° Prod.Gruppe 001.....152
	Winkel 45° / Elbow 45° Prod.Gruppe 001 .....153 Prod.Gruppe 060.....154
	T-Stücke, T-Stücke mit red. Ab- gang / Tee Prod.Gruppe 006.....155 Prod.Gruppe 065.....156
	Vorschweißbunde / Stub flange Prod.Gruppe 012.....157
	Reduktionen / Reducer Prod.Gruppe 067.....158 Prod.Gruppe 007.....159
	Endkappen / End cap Prod.Gruppe 064.....160 Prod.Gruppe 0302.....160
	Verschraubungen Typ 24 / Union type 24 Prod.Gruppe 024 .....162

	Seite
Adapter / Adaptor	
Prod.Gruppe 033.....162	
Prod.Gruppe 032.....162	

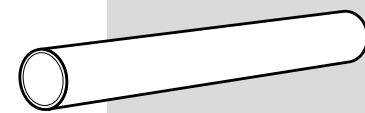
	Rohrstücke für Festpunkt / Pipes pieces as fixing point Prod.Gruppe 028.....163
---	---

	HPF-Muffe / HPF E-socket Prod.Gruppe 073.....163
---	---



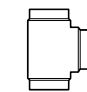
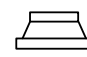
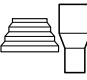
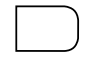
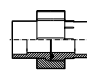
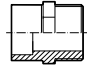
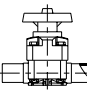
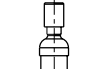
## PVDF-Formteile für Muffen- schweißung / PVDF Fittings for socket welding

	Winkel 90° / Elbow 90° Prod.Gruppe 051.....164
	Winkel 45° / Elbow 45° Prod.Gruppe 050.....164
	T-Stücke / Tee Prod.Gruppe 056.....164
	Reduktionen / Reducer Prod.Gruppe 057.....165
	Muffen / Socket Prod.Gruppe 053.....165
	Endkappen / End cap Prod.Gruppe 054.....166
	Bundbuchsen / Flange adaptor Prod.Gruppe 052.....166
	Verschraubungen Typ 24 / Union type 24 Prod.Gruppe 0241.....166
	Adapter / Adaptor Prod.Gruppe 035.....167 Prod.Gruppe 034.....167

## ECTFE-Rohre / ECTFE Pipe

	Seite
Rohre / Pipe	
Prod.Gruppen 705	
SDR 21	168

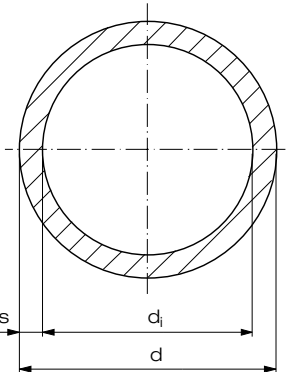
## ECTFE-Formteile für Stumpf+IR+ HPF-Schweißung / ECTFE Fittings for Butt+IR+HPF fusion

	MULTI-Bögen 90° / MULTI bend 90° Prod.Gruppe 068.....168
	Winkel 45° / Elbow 45° Prod.Gruppe 060.....169
	T-Stücke, T-Stücke mit red. Ab- gang / Tee Prod.Gruppe 006.....169
	Vorschweißbunde / Stub flange Prod. Gruppe 012.....169
	Reduktionen / Reducer Prod.Gruppe 007.....170 Prod.Gruppe 067.....170
	Endkappen / End cap Prod.Gruppe 064.....171
	Verschraubungen Typ 24 / Union type 24 Prod.Gruppe 024.....171
	Adapter / Adaptor Prod.Gruppe 033.....171 Prod.Gruppe 032.....172
	Membranventil / Diaphragm valve Prod.Gruppe 342.....172 Prod.Gruppe 341.....172
	Übergangsstück / Flarelink Prod.Gruppe 047.....174

# Rohre / Pipe

aus PVDF,  
in Standardlängen von 5 m

PN 16 SDR 21			
	d	s	d <sub>i</sub>
	16	1,5	13,0
	20	1,9	16,2
	25	1,9	21,2
	32	2,4	27,2
	40	2,4	35,2
	50	3,0	44,0
	63	3,0	57,0
	75	3,6	67,8
	90	4,3	81,4
	110	5,3	99,4
	125	6,0	113,0
	140	6,7	126,6
	160	7,7	144,6
	180	8,6	162,8
	200	9,6	180,8
	225	10,8	203,4
	250	11,9	226,2
	280	13,4	253,2

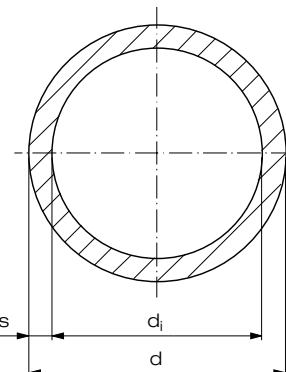



Artikelgruppe **PVDF** 30 705...

Art.-Nr.	€/m
0016 21	15,35
0020 21	22,80
0025 21	29,35
0032 21	47,70
0040 21	59,70
0050 21	92,05
0063 21	117,85
0075 21	167,40
0090 21	239,45
0110 21	358,00
0125 21	457,00
0140 21	572,05
0160 21	750,05
0180 21	1.101,95
0200 21	1.354,10
0225 21	1.752,40
0250 21	2.179,20
0280 21	2.837,90

Rabattgruppe  
64

PN 10 SDR 33			
	d	s	d <sub>i</sub>
	63	2,5	58,0
	75	2,5	70,0
	90	2,8	84,4
	110	3,4	103,2
	125	3,9	117,2
	140	4,3	131,4
	160	4,9	150,2
	180	5,5	169,0
	200	6,2	187,6
	225	6,9	211,2
	250	7,7	234,6
	280	8,6	262,8
	315	9,7	295,6
	355	10,9	333,4
	400	12,3	375,6




Art.-Nr.	€/m
0063 33	100,40
0075 33	119,75
0090 33	159,65
0110 33	237,25
0125 33	306,25
0140 33	379,55
0160 33	489,40
0180 33	649,05
0200 33	813,05
0225 33	1.012,10
0250 33	1.410,40
0280 33	1.762,70
0315 33	2.231,70
0355 33	2.952,85
0400 33	3.762,00

Rabattgruppe  
64

Sonderlängen auf Anfrage

# MULTI-Bögen 90° / MULTI bend 90°

formgespritzt,  
mit langen Schweißenden

SDR 21				
d	s	z	VE <sup>1)</sup>	
20	1,9	51	200	
25	1,9	56	50	
32	2,4	63	70	
40	2,4	72	40	
50	3,0	84	30	
63	3,0	97	14	
75	3,6	100	12	
90	4,3	123	14	
110	5,3	142	8	
140	6,7	215	-	
160	7,7	235	-	
225	10,8	300	-	

1) VE = Verpackungseinheit

SDR 33				
d	s	z	VE <sup>1)</sup>	
90	2,8	123	14	
110	3,4	142	8	
140	4,3	215	-	
160	4,9	235	-	
225	6,9	300	-	

1) VE = Verpackungseinheit

DIBt  
zugelassen  
bis d 110

FM  
Approved  
erhältlich  
ab d 20- d110  
auf Anfrage

Artikelgruppe PVDF 30 068...

Art.-Nr.	€/Stück
0020 21	12,35
0025 21	16,65
0032 21	31,70
0040 21	50,55
0050 21	76,10
0063 21	128,05
0075 21	217,85
0090 21	362,70
0110 21	543,65
0140 21	1.175,75
0160 21	1.754,95
0225 21	4.561,05

Rabattgruppe 19

DIBt  
zugelassen  
bis d 110

FM  
Approved  
erhältlich  
ab d 20- d110  
auf Anfrage

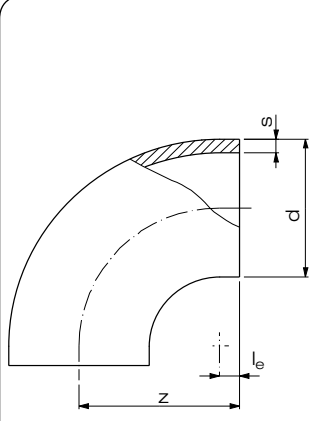
Art.-Nr.	€/Stück
0090 33	295,50
0110 33	398,20
0140 33	777,50
0160 33	1.153,75
0225 33	3.003,60

Rabattgruppe 19

# Bögen 90° / Bend 90°

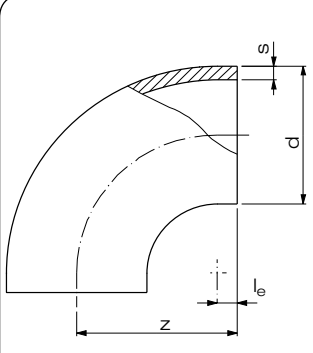
formgespritzt aus PVDF,  
r = d

PN 16 SDR 21	d	s	z	l <sub>e</sub>	VE <sup>1)</sup>
	125	6,0	135	10	6
	140 <sup>2)</sup>	6,7	148	8	5
	160 <sup>2)</sup>	7,7	181	24	2
	180	8,6	200	25	2
	200	9,6	217	21	1
	225 <sup>2)</sup>	10,8	245	18	1
	250	11,9	287	37	1
	280	13,4	288	8	1



1) VE = Verpackungseinheit im Karton  
2) Auslaufartikel

PN 10 SDR 33	d	s	z	l <sub>e</sub>	VE <sup>1)</sup>
	125	3,9	135	10	6
	140 <sup>2)</sup>	4,3	148	8	5
	160 <sup>2)</sup>	4,9	181	24	2
	180	5,5	200	25	2
	200	6,2	217	21	1
	225 <sup>2)</sup>	6,9	245	18	1
	250	7,7	287	37	1
	280	8,6	288	8	1
	315	9,7	338	38	1



1) VE = Verpackungseinheit im Karton  
2) Auslaufartikel

Artikelgruppe **PVDF** 30 001...

DIBt  
zugelassen



Art.-Nr.	€/Stück
0125 21	709,20
0140 21	827,85
0160 21	956,95
0180 21	1.136,00
0200 21	1.341,05
0225 21	1.491,00
0250 21	2.167,65
0280 21	3.261,70

Rabattgruppe  
19

DIBt  
zugelassen



Art.-Nr.	€/Stück
0125 33	487,85
0140 33	609,40
0160 33	705,25
0180 33	836,10
0200 33	924,80
0225 33	1.169,30
0250 33	1.754,10
0280 33	2.364,40
0315 33	2.786,30

Rabattgruppe  
19

# Bögen 45° / Bend 45°

100mm beidseitig verlängert,  
formgespritzt/IR-geschweißt aus PVDF,  
r = d

PN 16 SDR 21	d	s	z	l <sub>e</sub>	VE <sup>1)</sup>
	125	6,0	152	100	-
	180	8,6	172	100	-
	200	9,6	181	100	-
	225	10,8	193	100	-
	250	11,9	204	100	-
	280	13,4	216	100	-

1) VE = Verpackungseinheit im Karton

PN 10 SDR 33	d	s	z	l <sub>e</sub>	VE <sup>1)</sup>
	125	3,9	152	100	-
	180	5,5	172	100	-
	200	6,2	181	100	-
	225	6,9	193	100	-
	250	7,7	204	100	-
	280	8,6	216	100	-
	315	9,7	224	100	-

1) VE = Verpackungseinheit im Karton

Artikelgruppe **PVDF** 30 001...

Art.-Nr.	€/Stück
2125 21	1.158,95
2180 21	1.795,55
2200 21	2.149,70
2225 21	2.496,50
2250 21	3.086,50
2280 21	4.259,30

Rabattgruppe 19

Art.-Nr.	€/Stück
2125 33	861,90
2180 33	1.311,80
2200 33	1.512,35
2225 33	1.755,40
2250 33	2.188,10
2280 33	2.741,15
2315 33	3.503,65

Rabattgruppe 19

## Winkel 45° / Elbow 45°

formgespritzt aus PVDF,  
mit langen Schweißenden

PN 16 SDR 21		d	s	z	VE <sup>1)</sup>
	20	1,9	43	80	
	25	1,9	45	80	
	32	2,4	52	60	
	40	2,4	58	50	
	50	3,0	66	30	
	63	3,0	75	16	
	75	3,6	48	12	
	90	4,3	59	20	
	110	5,3	68	15	
	140	6,7	85	8	
	160	7,7	103	4	

1) VE = Verpackungseinheit im Karton

DIBt  
zugelassen



Artikelgruppe **PVDF** 30 060...

Art.-Nr.	€/Stück
0020 21	12,75
0025 21	14,05
0032 21	20,80
0040 21	32,45
0050 21	42,35
0063 21	67,30
0075 21	133,75
0090 21	240,05
0110 21	345,30
0140 21	718,55
0160 21	807,25

Rabattgruppe  
19

PN 10 SDR 33		d	s	z	VE <sup>1)</sup>
	90	2,8	59	12	
	110	3,4	68	15	
	140	4,3	85	8	
	160	4,9	103	4	

1) VE = Verpackungseinheit im Karton

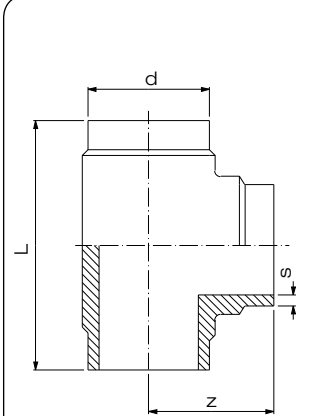


Art.-Nr.	€/Stück
0090 33	226,90
0110 33	267,20
0140 33	616,70
0160 33	691,50

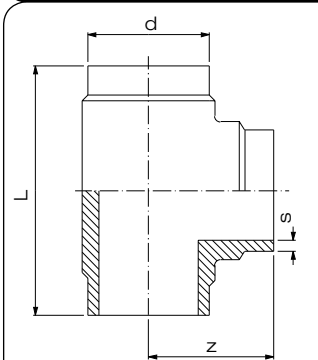
Rabattgruppe  
19

# T-Stücke / Tee

verstärkt,  
formgespritzt aus PVDF

PN 16 SDR 21		d	s	L	z	VE <sup>1)</sup>
	20	1,9	70	35	100	
	25	1,9	80	40	80	
	32	2,4	89	45	50	
	40	2,4	100	50	40	
	50	3,0	120	60	25	
	63	3,0	149	75	15	
	75	3,6	174	87	8	
	90	4,3	185	92	6	
	110	5,3	221	110	6	
	125	6,0	279	139	4	
	140	6,7	308	154	2	
	160	7,7	279	140	2	
	180	8,6	400	200	1	
	200	9,6	446	223	1	
	225	10,8	498	246	1	
	250	11,9	500	250	1	
280	13,4	495	248	1		

1) VE = Verpackungseinheit im Karton

PN 10 SDR 33		d	s	L	z	VE <sup>1)</sup>
	90	2,8	185	92	6	
	110	3,4	221	110	6	
	125	3,9	279	139	4	
	140	4,3	308	154	2	
	160	4,9	279	140	2	
	180	5,5	400	200	1	
	200	6,2	446	223	1	
	225	6,9	496	246	1	
	250	7,7	500	250	1	
	280	8,6	495	248	1	
	315	9,7	555	275	1	

1) VE = Verpackungseinheit im Karton

DIBt  
zugelassen



DIBt  
zugelassen



Artikelgruppe PVDF 30 006...

Art.-Nr.	€/Stück
0020 21	15,00
0025 21	18,55
0032 21	26,60
0040 21	41,30
0050 21	55,10
0063 21	96,65
0075 21	183,95
0090 21	315,50
0110 21	377,40
0125 21	749,95
0140 21	833,15
0160 21	987,10
0180 21	1.198,50
0200 21	1.376,40
0225 21	1.819,85
0250 21	3.165,85
0280 21	4.029,35

Rabattgruppe  
19

Art.-Nr.	€/Stück
0090 33	310,05
0110 33	321,05
0125 33	515,60
0140 33	608,30
0160 33	760,30
0180 33	882,10
0200 33	1.012,20
0225 33	1.297,35
0250 33	1.822,90
0280 33	2.814,85
0315 33	3.266,60

Rabattgruppe  
19

PE

PP

PVDF / ECTFE

Sonderwerkstoffe

PURAD

Lüftung

Flansche und Sonderteile

Armaturen

Doppelrohr

Halbzeuge / Wickelrohr

PKS, Schächte, Sure, Inspect RC

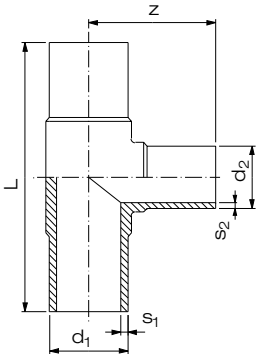
Betonschutzplatten

Geothermie

Schweißtechnik

## T-Stücke / Tee

mit reduziertem Abgang, formgespritzt aus PVDF, verstärkt, mit langen Schweißenden

PN 16 SDR 21		d <sub>1</sub>	d <sub>2</sub>	s <sub>1</sub>	s <sub>2</sub>	L	z	VE <sup>1)</sup>
	63	32	3,0	2,4	149	74	15	
	90	63	4,3	3,0	263	129	8	
	110	63	5,3	3,0	312	150	4	
	110	90	5,3	4,3	313	150	4	
	160	63	7,7	3,0	345	175	2	
	160	90	7,7	4,3	348	183	2	
	160	110	7,7	5,3	345	185	2	

1) VE = Verpackungseinheit im Karton

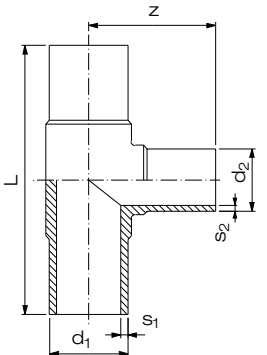
Artikelgruppe PVDF 30 065...

DIBt  
zugelassen



Art.-Nr.	€/Stück
6332 21	217,35
9063 21	381,40
1163 21	574,95
1190 21	574,95
1663 21	1.072,55
1690 21	1.112,05
1611 21	1.150,65

Rabattgruppe  
19

PN 10 SDR 33		d <sub>1</sub>	d <sub>2</sub>	s <sub>1</sub>	s <sub>2</sub>	L	z	VE <sup>1)</sup>
	110	90	3,4	2,8	313	150	4	
	160	90	4,9	2,8	348	183	2	
	160	110	4,9	3,4	349	185	2	
	90 <sup>2)</sup>	63	2,8	3,0	263	129	8	
	110 <sup>2)</sup>	63	3,4	3,0	315	150	4	
	160 <sup>2)</sup>	63	4,9	3,0	345	175	2	
	160 <sup>2)</sup>	90	4,9	4,3	348	183	2	
	160 <sup>2)</sup>	110	4,9	5,3	347	185	2	

1) VE = Verpackungseinheit im Karton  
2) mit wechselnder Druckstufe, Durchgang PN 10, Abgang PN 16

DIBt  
zugelassen



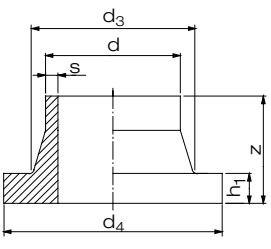
Art.-Nr.	€/Stück
1190 33	524,80
1690 33	1.029,95
1611 33	1.075,75
9063 31	359,80
1163 31	558,35
1663 31	1.015,20
1690 31	1.068,35
1611 31	1.120,40

Rabattgruppe  
19

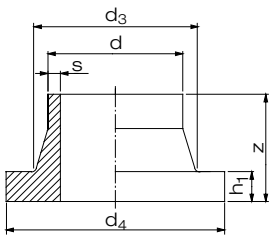


# Vorschweißbunde / Stub flange

formgespritzt aus PVDF,  
für Losflansche Typ VB

PN 16 SDR 21		d	s	h <sub>1</sub>	z	d <sub>3</sub>	d <sub>4</sub>	VE <sup>1)</sup>
		20	1,9	6	50	27	45	70
		25	1,9	7	50	33	58	100
		32	2,4	7	50	40	68	70
		40	2,4	8	50	50	78	40
		50	3,0	9	50	61	88	40
		63	3,0	10	50	76	102	30
		75	3,6	10	50	89	122	20
		90	4,3	11	80	105	138	10
		110	5,3	12	80	125	158	20
		125	6,0	14	80	132	158	15
		140	6,7	15	80	155	188	12
		160	7,7	16	80	175	212	8
		180	8,6	18	80	183	212	6
		200	9,6	18	100	232	268	4
		225	11,0	18	100	235	268	4
		250	12,0	20	100	285	320	2
		280	13,0	20	100	291	320	2

Vorschweißbunde für Losflansche mit Lochbild nach ANSI 150 lbs auf Anfrage  
1) VE = Verpackungseinheit im Karton

PN 10 SDR 33		d	s	h <sub>1</sub>	z	d <sub>3</sub>	d <sub>4</sub>	VE <sup>1)</sup>
		90	2,8	11	80	105	138	10
		110	3,4	12	80	125	158	20
		125	3,9	14	80	132	158	15
		140	4,3	18	80	155	188	12
		160	4,9	16	80	175	212	8
		180	5,5	18	80	183	212	8
		200	6,2	20	100	232	268	4
		225	6,9	20	100	235	268	4
		250	7,7	20	100	285	320	2
		280	8,6	25	100	291	320	2
		315	9,7	25	100	335	370	2

Vorschweißbunde für Losflansche mit Lochbild nach ANSI 150 lbs auf Anfrage  
1) VE = Verpackungseinheit im Karton

Artikelgruppe **PVDF** 30 012...

DIBt  
zugelassen



Art.-Nr.	€/Stück
0020 21	8,00
0025 21	9,20
0032 21	9,80
0040 21	15,55
0050 21	18,35
0063 21	26,40
0075 21	75,55
0090 21	116,40
0110 21	162,15
0125 21	315,40
0140 21	497,05
0160 21	642,60
0180 21	820,55
0200 21	1.092,30
0225 21	1.165,05
0250 21	1.443,30
0280 21	1.899,80

Rabattgruppe 19

DIBt  
zugelassen



Art.-Nr.	€/Stück
0090 33	109,60
0110 33	154,70
0125 33	232,25
0140 33	365,70
0160 33	475,90
0180 33	603,20
0200 33	804,00
0225 33	857,00
0250 33	1.027,80
0280 33	1.151,75
0315 33	1.219,40

Rabattgruppe 19

# Reduktionen / Reducer concentric

formgespritzt aus PVDF,  
zentrisch

Artikelgruppe **PVDF** 30 067...

PN 16 SDR 21		d <sub>1</sub>	d <sub>2</sub>	s <sub>1</sub>	s <sub>2</sub>	L	VE <sup>1)</sup>
	25	20	1,9	1,9	50	40	
	32	20	2,4	1,9	50	100	
	32	25	2,4	1,9	50	100	
	40	20	2,4	1,9	55	50	
	40	25	2,4	1,9	55	50	
	40	32	2,4	2,4	55	40	
	50	20	3,0	1,9	60	100	
	50	25	3,0	1,9	60	50	
	50	32	3,0	2,4	60	80	
	50	40	3,0	2,4	60	35	
	63	25	3,0	1,9	75	50	
	63	32	3,0	2,4	65	40	
	63	40	3,0	2,4	65	25	
	63	50	3,0	3,0	65	40	
	75	50	3,6	3,0	148	20	
	75	63	3,6	3,0	149	16	
	90	50	4,3	3,0	90	20	
	90	63	4,3	3,0	160	12	
	90	75	4,3	3,6	162	10	
	110	63	5,3	3,0	180	16	
	110	90	5,3	4,3	180	14	
	140	63	6,7	3,0	133	18	
	140	110	6,7	5,3	110	15	
	160	110	7,7	5,3	230	5	
	160	140	7,7	6,7	226	4	
	225	160	10,8	7,7	160	3	
	250	160	11,9	7,7	179	2	
	250	225	11,9	10,8	180	2	

1) VE = Verpackungseinheit im Karton

DIBt  
zugelassen



Art.-Nr.	€/Stück
2520 21	12,80
3220 21	17,20
3225 21	17,20
4020 21	21,20
4025 21	21,20
4032 21	22,75
5020 21	23,95
5025 21	25,10
5032 21	25,10
5040 21	25,10
6325 21	34,60
6332 21	35,95
6340 21	35,95
6350 21	35,95
7550 21	69,85
7563 21	69,85
9050 21	85,25
9063 21	88,80
9075 21	91,10
1163 21	116,40
1190 21	118,35
1463 21	202,10
1411 21	212,40
1611 21	272,25
1614 21	407,30
2216 21	994,30
2516 21	1.067,40
2522 21	1.142,35

Rabattgruppe  
19

PN 10 SDR 33		d <sub>1</sub>	d <sub>2</sub>	s <sub>1</sub>	s <sub>2</sub>	L	VE <sup>1)</sup>
	110	90	3,4	2,8	180	16	
	140	110	4,3	3,4	110	15	
	160	110	4,9	3,4	222	5	
	160	140	4,9	4,3	226	5	
	225	160	6,9	4,9	160	3	
	250	160	7,7	4,9	179	2	
	250	225	7,7	6,9	180	2	
	315	160	9,7	4,9	180	1	
	315	250	9,7	7,7	180	1	

1) VE = Verpackungseinheit im Karton

DIBt  
zugelassen



Art.-Nr.	€/Stück
1190 33	112,45
1411 33	214,35
1611 33	268,90
1614 33	391,80
2216 33	873,90
2516 33	969,45
2522 33	1.046,45
3116 33	1.141,15
3125 33	1.352,55

Rabattgruppe  
19

# Reduktionen / Reducer concentric

formgespritzt aus PVDF,  
zentrisch, stufenweise abgesetzt

PN 16 SDR 21		d <sub>1</sub>	d <sub>2</sub>	s <sub>1</sub>	s <sub>2</sub>	z	VE <sup>1)</sup>
		63	16	3,0	1,9	56	30
		110	63	5,3	3,0	65	20

1) VE = Verpackungseinheit im Karton

PN 10 SDR 33		d <sub>1</sub>	d <sub>2</sub>	s <sub>1</sub>	s <sub>2</sub>	z	VE <sup>1)</sup>
		110	63	3,4	3,0	65	30
		160	110	4,9	3,4	85	15
		225	160	6,9	4,9	97	6
		315	225	9,7	6,9	137	2

1) VE = Verpackungseinheit im Karton

Artikelgruppe PVDF 30 007...

DIBt  
zugelassen



Art.-Nr.	€/Stück
6316 21	39,40
1163 21	117,10

Rabattgruppe 19

DIBt  
zugelassen



Art.-Nr.	€/Stück
1163 33	111,40
1611 33	248,50
2216 33	371,60
3122 33	617,75

Rabattgruppe 19

## Endkappen / End cap

formgespritzt aus PVDF,  
mit langen Schweißenden

PN 16 SDR 21				
	d	s	z	VE <sup>1)</sup>
	20	1,9	45	120
	25	1,9	49	120
	32	2,4	56	100
	40	2,4	64	50
	50	3,0	73	50
	63	3,0	86	40
	75	3,6	93	15
	90	4,3	110	18
	110	5,3	125	18

1) VE = Verpackungseinheit im Karton

PN 10 SDR 33				
	d	s	z	VE <sup>1)</sup>
	90	2,8	110	18
	110	3,4	125	10

1) VE = Verpackungseinheit im Karton

## Endkappen / End cap

mechanisch gefertigt aus PVDF

PN 16 SDR 21				
	d	s	z	VE <sup>1)</sup>
	125	6,0	35	7
	140	6,7	35	6
	160	7,7	35	6
	200	9,6	35	5
	225	10,8	35	5

1) VE = Verpackungseinheit im Karton

Artikelgruppe **PVDF** 30 064...

DIBt  
zugelassen



Art.-Nr.	€/Stück
0020 21	15,90
0025 21	18,20
0032 21	20,50
0040 21	37,55
0050 21	45,45
0063 21	72,75
0075 21	89,75
0090 21	95,90
0110 21	137,65

Rabattgruppe  
19

DIBt  
zugelassen



Art.-Nr.	€/Stück
0090 33	95,90
0110 33	137,65

Rabattgruppe  
19

Artikelgruppe **PVDF** 30 302...

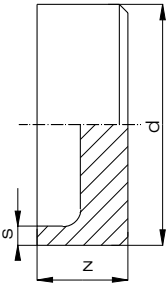


Art.-Nr.	€/Stück
0125 21	320,25
0140 21	410,35
0160 21	483,10
0200 21	688,50
0225 21	771,70

Rabattgruppe  
19

# Endkappen / End cap

mechanisch gefertigt aus PVDF

PN 10 SDR 33		d	s	z	VE <sup>1)</sup>
		125	3,9	35	7
		140	4,3	35	7
		160	4,9	35	6
		200	6,2	35	5
		225	6,9	35	5

1) VE = Verpackungseinheit im Karton



Artikelgruppe PVDF 30 302...

Art.-Nr.	€/Stück
0125 33	240,95
0140 33	383,25
0160 33	441,30
0200 33	623,80
0225 33	731,15

Rabattgruppe 19

## Verschraubungen Typ 24 / Union type 24

Alle Bauteile formgespritzt aus PVDF, Dichtring aus FPM,  
mit Rohrgewinde DIN ISO 228,  
Betriebsdruck max. 10 bar<sup>2)</sup>

SDR 21	d	d <sub>m</sub>	L	l <sub>1</sub>	l <sub>2</sub>	VE <sup>1)</sup>
	20	47	107	36	24	80
	25	57	112	37	24	50
	32	64	119	39	25	30
	40	78	125	38	25	25
	50	89	130	40	25	16
	63	109	136	40	25	10
	75	130	132	37	28	6
	90	130	130	55	34	8

- 1) VE = Verpackungseinheit im Karton  
2) geprüft mit Wasser 20°C bei konstanten Betriebsbedingungen

DIBt  
zugelassen



Artikelgruppe

PVDF

30 024...

FFM-Dichtung Art.-Nr.	€/Stück
0020 21	43,90
0025 21	55,50
0032 21	67,95
0040 21	96,90
0050 21	132,20
0063 21	197,20
0075 21	276,30
0090 21	345,15

Rabattgruppe  
19

## Adapter mit Außengewinde / Adaptor with male thread

formgespritzt aus PVDF, mit R- oder NPT<sup>3)</sup>-Gewinde,  
Betriebsdruck max. 10 bar<sup>2)</sup>

SDR 21	d	s	L	l <sub>1</sub>	SW	R <sup>3)</sup>	VE <sup>1)</sup>
	20	1,9	46	20	22	1/2"	100
	25	1,9	51	23	27	3/4"	70
	32	2,4	61	29	36	1"	50
	40	2,4	66	29	46	1 1/4"	50
	50	3,0	74	33	55	1 1/2"	50
	63	3,0	80	35	65	2"	40

- 1) VE = Verpackungseinheit im Karton  
2) gilt für Wasser 20°C bei konstanten Betriebsbedingungen  
3) NPT-Gewinde auf Anfrage



Artikelgruppe

PVDF

30 033...

R-Gew. Art.-Nr.	NPT-Gew. Art.-Nr.	€/Stück
2020 21	2021 21	16,65
2525 21	2526 21	19,05
3232 21	3233 21	29,15
4040 21	4041 21	35,15
5050 21	5051 21	53,45
6363 21	6364 21	67,90

Rabattgruppe  
19

## Adapter mit Innengewinde / Adaptor with female thread

formgespritzt aus PVDF, mit R- oder NPT<sup>3)</sup>-Gewinde,  
Betriebsdruck max. 10 bar<sup>2)</sup>

SDR 21	d	s	L	l <sub>1</sub>	SW	R <sup>3)</sup>	VE <sup>1)</sup>
	20	1,9	46	20	32	1/2"	100
	25	1,9	51	23	41	3/4"	50
	32	2,4	58	29	46	1"	70
	40	2,4	62	30	55	1 1/4"	60
	50	3,0	68	34	70	1 1/2"	25
	63	3,0	75	35	85	2"	25

- 1) VE = Verpackungseinheit im Karton  
2) gilt für Wasser 20°C bei konstanten Betriebsbedingungen  
3) NPT-Gewinde auf Anfrage



Artikelgruppe

PVDF

30 032...

R-Gew. Art.-Nr.	NPT-Gew. Art.-Nr.	€/Stück
2020 21	2021 21	19,20
2525 21	2526 21	22,40
3232 21	3233 21	32,85
4040 21	4041 21	38,35
5050 21	5051 21	59,80
6363 21	6364 21	73,25

Rabattgruppe  
19

# Rohrstücke für Festpunkte / Pipe pieces as fixing point

formgespritzt aus PVDF

PN 16 SDR 21		d	s	d <sub>1</sub>	L	l <sub>1</sub>	l <sub>2</sub>	VE <sup>1)</sup>
	32	2,4	40	120	53	32,5	30	
	63	3,0	71	120	53	32,5	15	
	90	4,3	105	150	70	40,0	8	
	110	5,3	127	150	70	40,0	13	
	125	6,0	143	160	100	60,0	10	
	140	6,7	158	160	100	60,0	6	
	160	7,7	180	160	100	60,0	4	

1) VE = Verpackungseinheit im Karton

PN 10 SDR 33		d	s	d <sub>1</sub>	L	l <sub>1</sub>	l <sub>2</sub>	VE <sup>1)</sup>
	90	2,8	105	150	70	40	8	
	110	3,4	127	150	70	40	10	
	125	3,9	143	160	100	60	10	
	140	4,3	158	160	100	60	6	
	160	4,9	180	160	100	60	4	

1) VE = Verpackungseinheit im Karton

## HPF-Muffe / HPF E-socket

mit integrierter Heizwendel. Heizwendel ist komplett im Muffenkörper eingebettet und vollständig PVDF-ummantelt. Über die HPF-Muffe werden die Teile stumpf- und muffenseitig geschweißt.

PN 16 SDR 21		d	le <sub>1</sub>	le <sub>2</sub>	VE <sup>1)</sup>
	20	20,0	15	80	
	25	20,0	15	70	
	32	20,5	15	80	
	40	25,0	20	50	
	50	30,0	24	40	
	63	30,0	24	30	

1) VE = Verpackungseinheit im Karton

Artikelgruppe **PVDF** 30 028...



Art.-Nr.	€/Stück
0032 21	46,15
0063 21	96,85
0090 21	331,65
0110 21	352,30
0125 21	518,60
0140 21	617,75
0160 21	794,75

Rabattgruppe 19



Art.-Nr.	€/Stück
0090 33	223,90
0110 33	331,65
0125 33	501,35
0140 33	589,50
0160 33	759,25

Rabattgruppe 19

Artikelgruppe **PVDF UHP** 35 073...



Die HPF-Muffe ist geeignet zur Schweißung von Formteilen mit kurzen und langen Schweißenden. Die Schweißung erfolgt mit Hilfe des HPF-Schweißgerätes. Sprechen Sie bitte hierzu mit unserer schweißtechnischen Abteilung.

Art.-Nr.	€/Stück
0020 21	auf
0025 21	Anfrage
0032 21	
0040 21	
0050 21	
0063 21	

## Winkel 90° / Elbow 90°

formgespritzt aus PVDF

PN 20				
	d	k	t	VE <sup>1)</sup>
	16 <sup>2)</sup>	10,0	14,5	100
	20	15,0	14,0	80
	25	16,5	16,0	60
	32	18,5	20,0	80
	40	21,5	23,0	40
	50	24,0	27,5	25
	63	30,0	35,0	15
	75	32,5	39,0	10
	90	36,0	50,0	6
	110	41,5	58,5	4

1) VE = Verpackungseinheit im Karton

2) Auslaufartikel

Artikelgruppe **PVDF** 30 051...

DIBt  
zugelassen



Art.-Nr.	€/Stück
0016 07	8,35
0020 07	9,60
0025 07	12,25
0032 07	23,35
0040 07	36,75
0050 07	54,40
0063 07	91,60
0075 07	175,55
0090 07	220,90
0110 07	389,85

Rabattgruppe

19

## Winkel 45° / Elbow 45°

formgespritzt aus PVDF

PN 20				
	d	k	t	VE <sup>1)</sup>
	16	4	15,0	100
	20	5	16,0	100
	25	6	18,0	80
	32	7	19,0	100
	40	9	21,5	40
	50	11	24,0	30
	63	16	27,0	18
	75	16	32,0	15
	90	19	36,5	6
	110	27	41,5	10

1) VE = Verpackungseinheit im Karton

Artikelgruppe **PVDF** 30 050...

DIBt  
zugelassen



Art.-Nr.	€/Stück
0016 07	10,45
0020 07	11,50
0025 07	15,40
0032 07	18,20
0040 07	30,45
0050 07	35,65
0063 07	58,80
0075 07	134,15
0090 07	201,20
0110 07	358,40

Rabattgruppe

19

## T-Stücke / Tee

formgespritzt aus PVDF

PN 20					
	d	L	k	t	VE <sup>1)</sup>
	16	54	12,5	15	50
	20	60	14,5	16	60
	25	68	16,5	18	40
	32	80	20,5	20	25
	40	94	26,5	22	30
	50	108	30,0	24	25
	63	129	35,5	29	14
	75	153	42,0	35	10
	90	183	53,5	38	5
	110	208	61,5	43	3

1) VE = Verpackungseinheit im Karton

Artikelgruppe **PVDF** 30 056...

DIBt  
zugelassen



Art.-Nr.	€/Stück
0016 07	15,05
0020 07	16,10
0025 07	19,35
0032 07	28,35
0040 07	43,85
0050 07	65,70
0063 07	103,45
0075 07	195,10
0090 07	299,55
0110 07	398,60

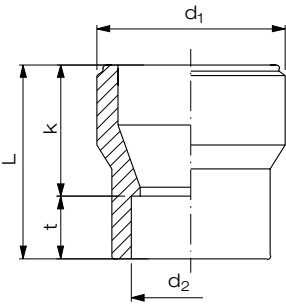
Rabattgruppe

19



# Reduktionen / Reducer concentric

formgespritzt aus PVDF

PN 20					
	d <sub>1</sub>	d <sub>2</sub>	L	t	VE <sup>1)</sup>
	25	16	40	15,0	100
	25	20	40	15,7	100
	32	20	44	15,5	100
	32	25	44	17,6	80
	40	20	49	16,3	60
	40	25	49	17,6	60
	40	32	49	20,2	50
	50	20	55	16,2	50
	50	25	55	18,0	50
	50	32	55	17,0	100
	50	40	55	25,0	90
	63	25	65	18,4	40
	63	32	64	20,3	50
	63	40	64	21,4	40
	63	50	64	24,6	30
	75	63	64	28,6	25
	90	63	87	29,0	20
	90	75	87	33,0	20
	110	63	88	29,3	12
	110	90	87	35,5	12

1) VE = Verpackungseinheit im Karton

Artikelgruppe PVDF 30 057...

DIBt  
zugelassen

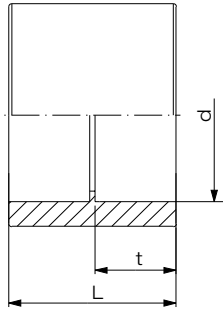


Art.-Nr.	€/Stück
2516 07	11,50
2520 07	11,65
3220 07	15,80
3225 07	15,80
4020 07	17,90
4025 07	18,20
4032 07	20,95
5020 07	21,65
5025 07	21,65
5032 07	22,30
5040 07	22,45
6325 07	31,80
6332 07	31,80
6340 07	32,20
6350 07	33,20
7563 07	67,45
9063 07	73,25
9075 07	73,60
1163 07	104,70
1190 07	105,90

Rabattgruppe 19

# Muffe / Socket

formgespritzt aus PVDF

PN 20				
	d	L	t	VE <sup>1)</sup>
	16	33	14,5	60
	20	35	15,5	100
	25	39	17,5	150
	32	43	19,5	100
	40	47	21,0	70
	50	52	23,5	40
	63	60	28,0	30
	75	70	32,5	24
	90	78	36,5	12
	110	90	42,5	10

1) VE = Verpackungseinheit im Karton

Artikelgruppe PVDF 30 053...

DIBt  
zugelassen



Art.-Nr.	€/Stück
0016 07	6,75
0020 07	6,90
0025 07	8,40
0032 07	11,05
0040 07	16,10
0050 07	45,80
0063 07	65,00
0075 07	67,45
0090 07	106,85
0110 07	186,10

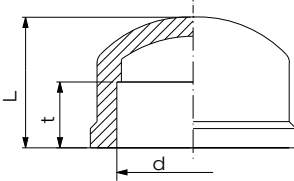
Rabattgruppe 19

PE  
PP  
PVDF / ECTFE  
Sonderwerkstoffe  
PURAD  
Lüftung  
Flansche und Sonderteile  
Armaturen  
Doppelrohr  
Halbzeuge / Wickelrohr  
PKS, Schächte, Sure Inspect RC  
Betonenschutzplatten  
Geothermie  
Schweißtechnik

## Endkappen / End cap

formgespritzt aus PVDF

Artikelgruppe **PVDF** 30 054...

PN 20					
	d	L	t	VE <sup>1)</sup>	
	16	25	15,0	50	
	20	27	15,5	100	
	25	30	17,5	40	
	32	35	19,5	60	
	40	39	22,5	50	
	50	49	24,0	40	
	63	59	28,0	35	
	75	66	34,5	20	
	90	77	36,5	18	
	110	92	42,5	10	

DIBt  
zugelassen



Art.-Nr.	€/Stück
0016 07	10,80
0020 07	11,35
0025 07	13,00
0032 07	15,40
0040 07	26,40
0050 07	33,20
0063 07	49,65
0075 07	54,40
0090 07	71,35
0110 07	102,85

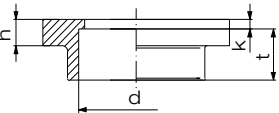
1) VE = Verpackungseinheit im Karton

Rabattgruppe  
19

## Bundbuchsen / Flange adaptor

formgespritzt aus PVDF

Artikelgruppe **PVDF** 30 052...

PN 20					
	d	h	k	t	VE <sup>1)</sup>
	16	6	5	15	100
	20	6	5	16	100
	25	7	5	17	70
	32	7	5	20	50
	40	8	5	21	100
	50	8	5	25	50
	63	9	5	28	40
	75	10	5	32	25
	90	11	5	36	20
	110	12	5	43	12

DIBt  
zugelassen



Art.-Nr.	€/Stück
0016 07	6,90
0020 07	6,90
0025 07	8,00
0032 07	8,40
0040 07	13,55
0050 07	15,80
0063 07	22,85
0075 07	65,30
0090 07	88,20
0110 07	122,70

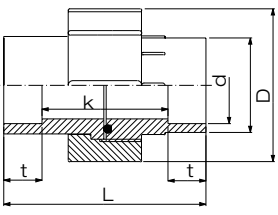
1) VE = Verpackungseinheit im Karton

Rabattgruppe  
19

## Verschraubungen Typ 24 / Union type 24

formgespritzt aus PVDF,  
mit FKM-Dichtung,  
Betriebsdruck 10 bar<sup>2)</sup>

Artikelgruppe **PVDF** 30 0241...

PN 10						
	d	D	L	t	k	VE <sup>1)</sup>
	20	47	45	16	13	140
	25	57	49	18	13	70
	32	64	53	20	14	50
	40	78	59	23	14	40
	50	89	67	25	18	25
	63	109	79	29	22	14

DIBt  
zugelassen



Art.-Nr.	€/Stück
120 07	65,05
125 07	77,05
132 07	91,45
140 07	129,65
150 07	188,80
163 07	205,10

1) VE = Verpackungseinheit im Karton

2) geprüft mit Wasser 20°C bei konstanten Betriebsbedingungen

Rabattgruppe  
19

## Adapter mit Außengewinde / Adaptor male

formgespritzt aus PVDF,  
mit R- oder NPT<sup>3)</sup>-Gewinde,  
Betriebsdruck 8 bar<sup>2)</sup>



PN 8							
	d	SW	L	R	t	k	VE <sup>1)</sup>
	20	27	51	3/4"	17	14	40
	25	36	61	1"	20	17	60
	32	46	66	1 1/4"	22	17	60
	40	55	74	1 1/2"	24	21	50
	50	65	80	2"	29	18	30

- 1) VE = Verpackungseinheit im Karton
- 2) gilt für Wasser 20°C bei konstanten Betriebsbedingungen
- 3) NPT-Gewinde auf Anfrage

Artikelgruppe	PVDF	30 035...
R-Gew. Art.-Nr.	NPT-Gew. Art.-Nr.	€/Stück
2025 07	2026 07	16,85
2532 07	2533 07	25,45
3240 07	3241 07	30,85
4050 07	4051 07	46,85
5063 07	5064 07	59,50

Rabattgruppe 19

## Adapter mit Innengewinde / Adaptor female

formgespritzt aus PVDF,  
mit R- oder NPT<sup>3)</sup>-Gewinde,  
Betriebsdruck 8 bar<sup>2)</sup>



PN 8							
	d	SW	L	R	t	k	VE <sup>1)</sup>
	16	30	45	1/2"	14,5	15	25
	20	32	45	1/2"	14,5	15	70
	25	41	50	3/4"	16,0	17	40
	32	46	57	1"	18,1	19	70
	40	55	62	1 1/4"	20,5	17	30
	50	70	68	1 1/2"	23,5	19	30
	63	85	74	2"	27,4	17	24

- 1) VE = Verpackungseinheit im Karton
- 2) gilt für Wasser 20°C bei konstanten Betriebsbedingungen
- 3) NPT-Gewinde auf Anfrage

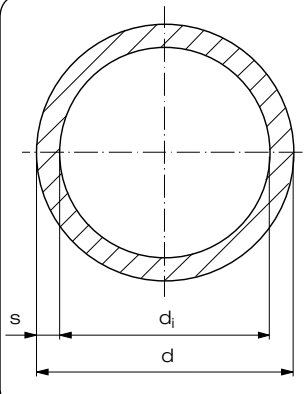
Artikelgruppe	PVDF	30 034...
R-Gew. Art.-Nr.	NPT-Gew. Art.-Nr.	€/Stück
1620 07	1621 07	15,40
2020 07	2021 07	18,15
2525 07	2526 07	24,10
3232 07	3233 07	31,20
4040 07	4041 07	43,00
5050 07	5051 07	58,25
6363 07	6364 07	71,40

Rabattgruppe 19

## Rohre / Pipe

aus ECTFE,  
in Standardlängen von 5 m

PN 10 SDR 21			
d	s	d <sub>i</sub>	
20	1,9	16,2	
25	1,9	21,2	
32	2,4	27,0	
50	3,0	44,0	
63	3,0	57,0	
90	4,3	81,0	
110	5,3	9,1	
110	3,0	104,0	
160	3,0	154,0	
200	5,0	190,0	

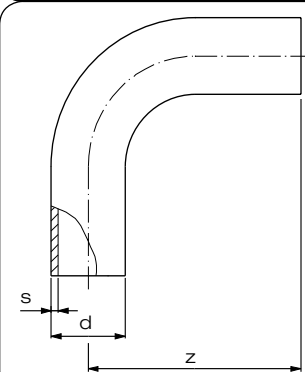


Sonderlängen auf Anfrage

## MULTI-Bögen 90° / MULTI bend 90°

formgespritzt,  
mit langen Schweißenden

SDR 21				
d	s	z	VE <sup>1)</sup>	
20	1,9	51	200	
25	1,9	56	50	
32	2,4	63	70	
50	3,0	84	30	
63	3,0	97	14	
90	4,3	123	14	
110	5,3	142	8	



1) VE = Verpackungseinheit im Karton

Artikelgruppe **ECTFE** 40 705...

Art.-Nr.	€/m
0020 21	43,20
0025 21	55,45
0032 21	93,65
0050 21	180,15
0063 21	232,00
0090 21	474,25
0110 21	708,30
0110 00	412,65
0160 00	558,95
0200 00	a.A.

Rabattgruppe  
65

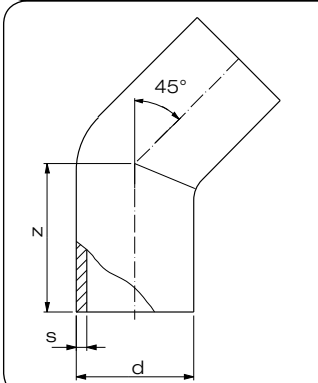
Artikelgruppe **ECTFE** 40 068...

Art.-Nr.	€/Stück
0020 21	19,40
0025 21	26,00
0032 21	50,15
0050 21	119,45
0063 21	199,60
0090 21	569,10
0110 21	853,65

Rabattgruppe  
55

## Winkel 45° / Elbow 45°

formgespritzt aus ECTFE,  
mit langen Schweißenden

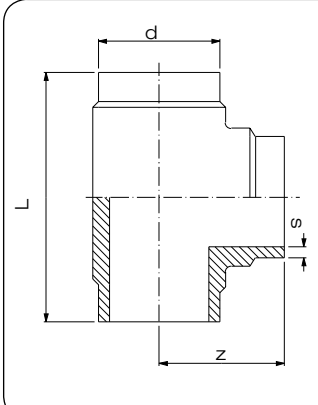
PN 10 SDR 21	d	s	z	VE <sup>1)</sup>
	20	1,9	43	80
	25	1,9	45	100
	32	2,4	52	80
	50	3,0	66	30
	63	3,0	75	20

1) VE = Verpackungseinheit im Karton

Artikelgruppe	ECTFE	40 060...
Art.-Nr.	€/Stück	
0020 21	24,00	
0025 21	26,10	
0032 21	50,25	
0050 21	118,00	
0063 21	198,55	
	Rabattgruppe 55	

## T-Stücke / Tee

formgespritzt aus ECTFE,  
verstärkt

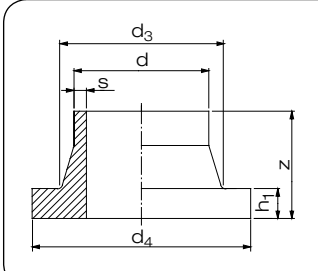
PN 10 SDR 21	d	s	L	z	VE <sup>1)</sup>
	20	1,9	70	35	100
	25	1,9	80	40	100
	32	2,4	89	45	50
	50	3,0	120	60	25
	63	3,0	149	75	15
	90	4,3	181	92	6
	110	5,3	223	110	6

1) VE = Verpackungseinheit im Karton

Artikelgruppe	ECTFE	40 006...
Art.-Nr.	€/Stück	
0020 21	26,95	
0025 21	33,85	
0032 21	50,25	
0050 21	85,30	
0063 21	181,60	
0090 21	594,85	
0110 21	737,65	
	Rabattgruppe 55	

## Vorschweißbunde / Stube flange

formgespritzt aus ECTFE,  
für Losflansche Typ VB

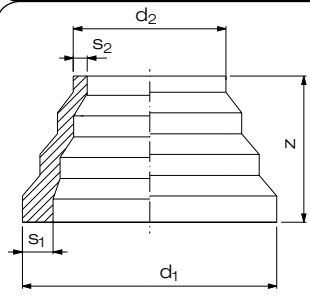
PN 10 SDR 21	d	s	h <sub>1</sub>	z	d <sub>3</sub>	d <sub>4</sub>	VE <sup>1)</sup>
	20	1,9	6	50	27	45	100
	25	1,9	7	50	33	58	-80
	32	2,4	7	50	40	68	60
	50	3,0	9	50	61	88	40
	63	3,0	10	50	75	102	30
	90	4,3	11	80	105	138	10
	110	5,3	12	80	125	158	20

1) VE = Verpackungseinheit im Karton

Artikelgruppe	ECTFE	40 012...
Art.-Nr.	€/Stück	
0020 21	24,30	
0025 21	26,95	
0032 21	30,05	
0050 21	71,25	
0063 21	85,40	
0090 21	208,50	
0110 21	320,40	
	Rabattgruppe 55	

## Reduktionen / *Reduction concentric*

formgespritzt aus ECTFE,  
zentrisch, stufenweise abgesetzt

PN 10 SDR 21	$d_1$	$d_2$	$s_1$	$s_2$	$z$	VE <sup>1)</sup>
	110	63	5,3	3,0	65	20

1) VE = Verpackungseinheit im Karton

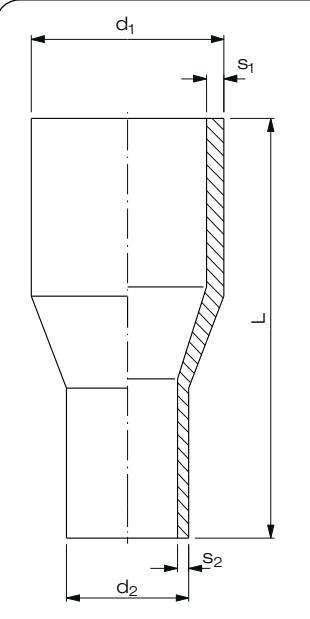
Artikelgruppe **ECTFE** 40 007...

Art.-Nr.	€/Stück
1163 21	189,65

Rabattgruppe  
55

## Reduktionen / *Reduction concentric*

formgespritzt aus ECTFE,  
zentrisch, mit langen Schweißenden

PN 10 SDR 21	$d_1$	$d_2$	$s_1$	$s_2$	L	VE <sup>1)</sup>
	25	20	1,9	1,9	85	120
	32	25	2,4	1,9	95	80
	50	25	3,0	1,9	60	80
	50	32	3,0	2,4	122	40
	63	32	3,0	2,4	135	50
	63	50	3,0	3,0	154	40
	110	63	5,3	3,0	160	16
	110	90	5,3	4,3	180	16

1) VE = Verpackungseinheit im Karton

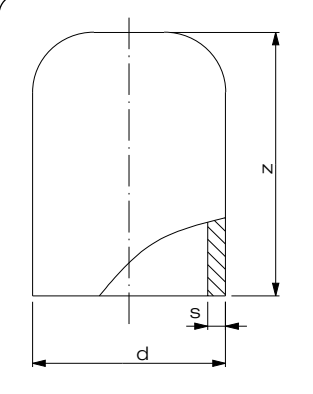
Artikelgruppe **ECTFE** 40 067...

Art.-Nr.	€/Stück
2520 21	37,70
3225 21	38,40
5025 21	70,25
5032 21	70,25
6332 21	93,45
6350 21	93,45
1163 21	228,50
1190 21	228,50

Rabattgruppe  
55

## Endkappen / End cap

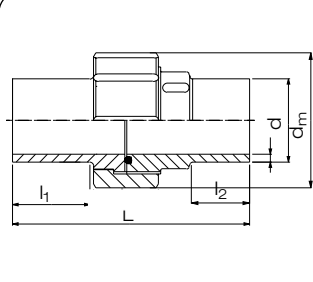
formgespritzt aus ECTFE,  
mit langen Schweißenden

PN 10 SDR 21	d	s	z	VE <sup>1)</sup>
	20	1,9	45	100
	25	1,9	94	120
	32	2,4	56	100
	50	3,0	73	70
	63	3,0	86	40

1) VE = Verpackungseinheit im Karton

## Verschraubungen Type 24 / Union type 24

Dichtring aus FPM,  
mit Rohrgewinde DIN ISO 228,  
Betriebsdruck 10 bar<sup>2)</sup>

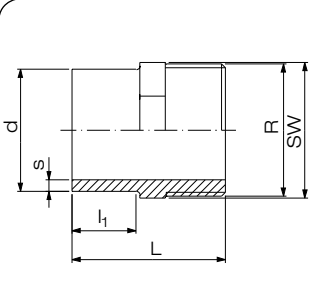
10 bar <sup>2)</sup> SDR 21	d	d <sub>m</sub>	L	l <sub>1</sub>	l <sub>2</sub>	VE <sup>1)</sup>
	20	47	107	35	24	80
	25	57	112	36	24	50
	32	64	119	39	25	30
	50	89	130	40	25	16
	63	109	136	40	25	10

1) VE = Verpackungseinheit im Karton

2) geprüft mit Wasser 20°C bei konstanten Betriebsbedingungen

## Adapter mit Außengewinde / Adaptor with male thread

formgespritzt aus ECTFE, mit R-Gewinde,  
Betriebsdruck max. 10 bar<sup>2)</sup>

SDR 21	d	s	L	l <sub>1</sub>	SW	R	VE <sup>1)</sup>
	20	1,9	46	20	22	1/2"	100
	25	1,9	51	23	27	3/4"	70
	32	2,4	61	29	36	1"	50

1) VE = Verpackungseinheit im Karton

2) gilt für Wasser 20°C bei konstanten Betriebsbedingungen

Artikelgruppe **ECTFE** 40 064...

Art.-Nr.	€/Stück
0020 21	27,55
0025 21	31,55
0032 21	32,40
0050 21	72,80
0063 21	116,10

Rabattgruppe  
55

Artikelgruppe **ECTFE** 40 024...

Art.-Nr.	€/Stück
0020 21	85,05
0025 21	107,60
0032 21	132,30
0050 21	305,35
0063 21	404,25

Rabattgruppe  
55

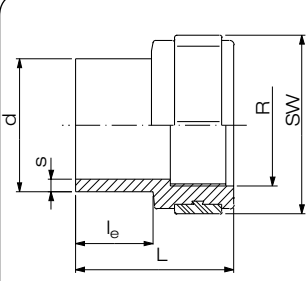
Artikelgruppe **ECTFE** 40 033...

R-Gew. Art.-Nr.	NPT-Gew. Art.-Nr.	€/Stück
2020 21	2021 21	27,75
2525 21	2526 21	32,20
3232 21	3233 21	46,20

Rabattgruppe  
55

## Adapter mit Innengewinde / Adaptor with female thread

formgespritzt aus ECTFE, mit R-Gewinde,  
Betriebsdruck max. 10 bar<sup>2)</sup>

SDR 21	d	s	L	l <sub>1</sub>	SW	R	VE <sup>1)</sup>
	20	1,9	46	20	32	1/2"	100
	25	1,9	51	23	41	3/4"	50
	32	2,4	58	29	46	1"	70

1) VE = Verpackungseinheit im Karton  
2) gilt für Wasser 20°C bei konstanten Betriebsbedingungen

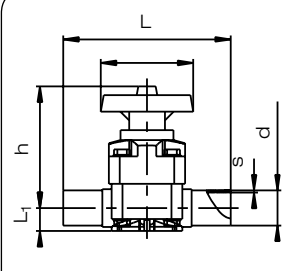
Artikelgruppe **ECTFE** 40 032...

R-Gew. Art.-Nr.	NPT-Gew. Art.-Nr.	€/Stück
2020 21	2021 21	32,20
2525 21	2526 21	37,40
3232 21	3233 21	55,25

Rabattgruppe  
55

## Membranventil / Diaphragm valve

handgesteuert,  
PTFE beschichtete Membran

PN 10 SDR 21	d	s	L	L <sub>1</sub>	Tiefe L <sub>2</sub>	h	VE <sup>1)</sup>
	20	1,9	133	16,5	24,5	100	1
	25	1,9	144	16,5	24,5	100	1
	32	2,4	154	20,5	24,5	107	1
	50	3,0	194	32,0	44,0	144	1
	63	3,0	224	38,5	44,0	170	1

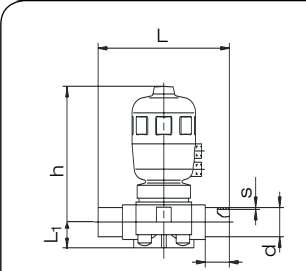
1) VE = Verpackungseinheit im Karton

Artikelgruppe **ECTFE** 40 342...

Art.-Nr.	€/Stück
1020 21	593,70
1025 21	642,00
1032 21	662,80
1050 21	1.083,90
1063 21	1.413,95

## Membranventil / Diaphragm valve

pneumatisch, Federkraft geschlossen  
PTFE beschichtete Membran

PN 10 SDR 21	d	s	L	L <sub>1</sub>	Tiefe L <sub>2</sub>	h	VE <sup>1)</sup>
	20	1,9	133	16,5	24,5	170	1
	25	1,9	144	16,5	24,5	170	1
	32	2,4	154	20,5	24,5	175	1
	50	3,0	194	32,0	44,0	273	1
	63	3,0	224	38,5	44,0	277	1

1) VE = Verpackungseinheit im Karton

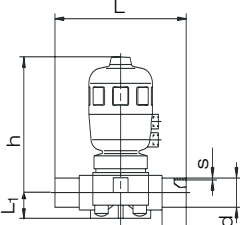
Artikelgruppe **ECTFE** 40 341...

Art.-Nr.	€/Stück
0020 21	896,00
0025 21	908,75
0032 21	957,40
0050 21	1.737,60
0063 21	2.782,30



## Membranventil / Diaphragm valve

pneumatisch, Federkraft geöffnet  
PTFE beschichtete Membran

PN 10 SDR 21	d	s	L	L <sub>1</sub>	Tiefe		VE <sup>1)</sup>
					L <sub>2</sub>	h	
	20	1,9	133	16,5	24,5	170	1
	25	1,9	144	16,5	24,5	170	1
	32	2,4	154	20,5	24,5	175	1
	50	3,0	194	32,0	44,0	273	1
	63	3,0	224	38,5	44,0	277	1

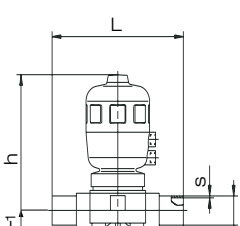
1) VE = Verpackungseinheit im Karton

Artikelgruppe **ECTFE** 40 341...

Art.-Nr.	€/Stück
1020 21	896,00
1025 21	908,75
1032 21	957,40
1050 21	1.737,60
1063 21	2.782,30

## Membranventil / Diaphragm valve

pneumatisch, doppelt wirkender Antrieb  
PTFE beschichtete Membran

PN 10 SDR 21	d	s	L	L <sub>1</sub>	Tiefe		VE <sup>1)</sup>
					L <sub>2</sub>	h	
	20	1,9	133	16,5	24,5	170	1
	25	1,9	144	16,5	24,5	170	1
	32	2,4	154	20,5	24,5	175	1
	50	3,0	194	32,0	44,0	273	1
	63	3,0	224	38,5	44,0	277	1

1) VE = Verpackungseinheit im Karton

Artikelgruppe **ECTFE** 40 341...

Art.-Nr.	€/Stück
2020 21	896,00
2025 21	908,75
2032 21	957,40
2050 21	1.737,60
2063 21	2.782,30

## Übergangsstück / Flarelink

ECTFE auf PFA,  
formgespritzt, zur Stumpf+IR-Schweißung,  
Betriebsdruck 10 bar<sup>2)</sup>

SDR 21	d	d <sub>aPFA</sub>	L	l <sub>1</sub>	VE <sup>1)</sup>
	20	1/4	81	38	30
	20	3/8	84	38	30
	20	1/2	86	38	50
	20	3/4	90	38	50
	25	1/4	81	38	20
	25	3/8	85	38	50
	25	1/2	87	38	40
	25	3/4	90	38	30
	25	1	98	38	15
	32	1/2	87	38	50
	32	3/4	91	38	25
	32	1	98	38	25

- 1) VE = Verpackungseinheit im Karton  
2) geprüft mit Wasser 20°C bei konstanten Betriebsbedingungen

Artikelgruppe **ECTFE** 40 047...

Art.-Nr.	€/Stück
2014 21	237,75
2038 21	253,00
2012 21	315,40
2034 21	314,35
2514 21	253,00
2538 21	276,00
2512 21	299,05
2534 21	344,95
2501 21	391,00
3212 21	352,70
3234 21	391,00
3201 21	444,40

Rabattgruppe  
55